

FEIERN IM FREIGEIST

DEIN HOTEL MITTEN IN DER NATUR



FREIGEIST

FREIGEIST NORTHEIM
Am Gesundbrunnen | 37154 Northeim

IM WEB
freigeist-northeim.de

NORTHEIM

LIEBER FREIGEIST,

ob Hochzeit, Geburtstag, Geschäftsessen oder eine besondere Party mit Kollegen oder Freunden? Na klar, wir sind bereit! Unsere kulinarischen Köpfe haben für Deinen besonderen Anlass passende WALDWERK-Kreationen zusammengestellt.

In unserem Restaurant WALDWERK kennen wir die Herkunft jedes der sorgfältig ausgewählten Produkte sowie ihrer Hersteller aus Südniedersachsen und dem Harz. WALD? Wie der draußen vor unserer Tür. Der uns so viel mehr zu bieten hat, als wir sehen können. WERK? Wie das Werkeln, Tüfteln und Erfinden von kreativen Gerichten aus Leidenschaft. Denn zu Kochen heißt für uns, für Dich ein Erlebnis zu schaffen.

Ein Auseinandersetzen mit dem Produkt an sich, der Herkunft und dem Erzeuger. Und den kennen wir im Großteil persönlich mit Namen. Im Fokus unserer Wald-Küche: saisonale Lebensmittel aus unserer Heimat, die in schlichter Einfachheit und doch so ausgeklügeltem Geschmack auf eurem Teller landen. Wichtig ist uns der natürliche, unverfälschte Eigengeschmack der Produkte.

Wir sagen Nein zu Konservierungsstoffen, wann immer wir können, und bereiten unsere Zutaten schonend zu.

Du siehst: Philosophie und Geschmack sind bei uns fest verankert. Hoffentlich treffen wir damit auch Deinen Geschmacksnerv!

Dazu schon an dieser Stelle: Guten Appetit!

Dein Team des FREIgeist Northeims

Bitte beachte, dass wir uns eine Preisanpassung des Speisen- und Getränkeangebots aufgrund der aktuellen Kostenentwicklung bis 125 Tage vor Veranstaltungsbeginn vorbehalten. Alle Preise sind zum aktuell geltenden Mehrwertsteuersatz. Sollte sich dieser ändern, behalten wir uns eine sofortige Preisanpassung vor.



Alle Preise verstehen sich in Euro und inklusive Mehrwertsteuer.

FAKTEN

- 62 Zimmer & 75 Parkplätze
- 9 Veranstaltungsräume · 14-160 m²
- Bis zu 500 Personen
- Restaurant WALDWERK mit Kamin & Bar
- TEICHstrand Terrasse & FEUERRING
- 10 Min. bis zum Hardenberg GolfResort
- 2x 18-Loch Meisterschaftsplätzen, 1 Public Course und Stefan Quirmbach Golfschule
- 365 Tage Frischluft tanken

FREIgeist Northeim · Restaurant WALDWERK

Stand 04.2024 · veranstaltungen@freigeist-northeim.de · freigeist-northeim.de

  #FREIgeistNortheim · #RestaurantWALDWERK · #meinFREIgeist

SEITE 1



FREIgeist Northeim • Restaurant WALDWERK

Stand 04.2024 • veranstaltungen@freigeist-northeim.de • freigeist-northeim.de

[f](#) [@](#) #FREIgeistNortheim • #RestaurantWALDWERK • #meinFREIgeist

FREIgeist

WALD HOTEL NORTHEIM



FREIgeist Northeim · Restaurant WALDWERK
Stand 04.2024 · veranstaltungen@freigeist-northeim.de · freigeist-northeim.de
f @ #FREIgeistNortheim · #RestaurantWALDWERK · #meinFREIgeist

FREIgeist
WALD HOTEL NORTHEIM

HÄPPCHEN

Auf Ciabattabrot

- Gebeizter Lachs · Honig-Senf-Sauce
- Strauchtomate · Mozzarella · Karotten-Pesto
- FREIgeist „Stracke“ · Kräuterdip · Gewürzgurke
- Roastbeef · Sauce Tartar
- Leinentaler Kuhmilchkäse · Traubensenf · Walnüsse
- Avocado · Radicchio
- Zwiebel-Chutney
- Karotten · Couscous · Koriander

PREIS 4,50 pro Stück

Mindestabnahme 10 Stück pro Sorte

FINGERFOOD FLYING IM GLAS

Kaltes Fingerfood

- **Lachsforelle** · VON HALLERS Gin
Wasabi-Schmand · Gurke
- **Hausmacher Frikadelle** · Kartoffel-Gurken-Salat
- **Tomate-Mozzarella** · Waldkräuter-Pesto

PREIS 5,00 pro Stück

Mindestabnahme 10 Stück pro Sorte

Warmes Fingerfood

- **Kleiner Pulled Beef Burger** · Weißkohl
- **Confierter Kabeljau** · Blattspinat · Tomatensugo
- **Rote Bete-Kartoffelklöße** · Ziegenkäse · Salbei
- **Arancini** · Kräutermayonnaise

PREIS 5,50 pro Stück

Mindestabnahme 10 Stück pro Sorte



FREIgeist Northeim · Restaurant WALDWERK
Stand 04.2024 · veranstaltungen@freigeist-northeim.de · freigeist-northeim.de
f @ #FREIgeistNortheim · #RestaurantWALDWERK · #meinFREIgeist

FREIgeist
WALD HOTEL NORTHEIM



» WALDWERK FOOD

Regionales, buntes Gemüse von
Biobauer Penk aus Moringen.

FREIgeist Northeim · Restaurant WALDWERK

Stand 04.2024 · veranstaltungen@freigeist-northeim.de · freigeist-northeim.de

Facebook Instagram #FREIgeistNortheim · #RestaurantWALDWERK · #meinFREIgeist

FREIgeist

WALD HOTEL NORTHEIM

FREIGEIST MENÜS

Im WALDWERK kreiert das Team um Küchenchef Rüdiger Mehlgarten anspruchsvolle und saisonale Gaumenfreuden. Mit regionalen und saisonalen Produkten aus Südniedersachsen schaffen wir eine einzigartige Fusion aus der Heimat und kreativer Leidenschaft. Bei unseren Menüangeboten findet ihr eine Auswahl aus allem wieder.

FREIGEIST MENÜ I

- **Waldkräutersalat**
Eingelegtes Gemüse aus Moringen
- **Selleriesamtsüppchen** · Crostini · Petersilie
- **Edesheimer Lachsforelle** · VON HALLERS Gin
Buttermilch · Rettich · Kräuteröl
- **Geschmorter Kalbsbraten** · Estragonjus
Steinchampignons · Schupfnudeln
- **Gebrannte Wieterwald Honig-Crème**

PREIS 3-Gang 49,00
ohne Waldkräutersalat & Lachsforelle

PREIS 4-Gang 59,00
ohne Lachsforelle

PREIS 5-Gang 69,00

FREIGEIST MENÜ II

- **Antipasti** vom Moringer Gartengemüse
- **Parmesanschaumsuppe** · Oliven-Croûtons
- **Rote Beete-Kartoffelklößchen** · Salbei
Ziegenfrischkäse · marinierte Rauke
- **Auf der Haut gebratenes Lachsfilet**
Grüner Spargel · Karotten-Pesto
Kartoffel-Olivenölstampf
- **Topfenschaum** · Orange · Butterkeks

PREIS 3-Gang 55,00
ohne Kartoffelklößchen & Suppe

PREIS 4-Gang 65,00
ohne Kartoffelklößchen

PREIS 5-Gang 75,00

FREIGEIST MENÜ III

- **Edesheimer Lachsforelle** · VON HALLERS Gin
Crème Fraîche · Wasabi · Gurke
- **Schaumsuppe von der Morchel** · Estragon
- **Auf der Haut gebratenes Zanderfilet**
Weißweinschaum · Safranrisotto · Portobello
- **Rosa gebratenes Roastbeef** · Pfeffersauce
Grüner Spargel · Kartoffelgratin
- **Schokoladenmousse** mit Beverbach-Whiskey
Thymiankirschen

PREIS 3-Gang 69,00
ohne Zanderfilet & Suppe

PREIS 4-Gang 79,00
ohne Zanderfilet

PREIS 5-Gang 89,00

FREIGEIST VEGAN MENÜ

- **Antipasti** vom Moringer Gartengemüse
- **Selleriesuppe** · schwarzer Knoblauch
- **Dinkelnudeln** · gebratene Pilze · Rahm
- **Rote Bete Gnocchi** · Sauerampfer · Mandelschaum
- **Rose Champagnersüßchen mit Beeren**

PREIS 3-Gang 39,00
ohne Antipasti & Dinkelnudeln

PREIS 4-Gang 49,00
ohne Dinkelnudeln

PREIS 5-Gang 59,00



» TERRASSE IM WALD

Wie wäre es mit einem Familien-Dinner
mitten im Wald?

FREIgeist Northeim · Restaurant WALDWERK
Stand 04.2024 · veranstaltungen@freigeist-northeim.de · freigeist-northeim.de
f @ #FREIgeistNortheim · #RestaurantWALDWERK · #meinFREIgeist

FREIgeist
WALD HOTEL NORTHEIM



» TERRASSE IM WALD

Im Family-Style für bis zu 8 Personen.

FREIgeist Northeim • Restaurant WALDWERK

Stand 04.2024 • veranstaltungen@freigeist-northeim.de • freigeist-northeim.de

[f](#) [@](#) #FREIgeistNortheim • #RestaurantWALDWERK • #meinFREIgeist

FREIgeist

WALD HOTEL NORTHEIM

FREIGEIST BUFFETS

Bei uns bedeutet kochen, ein Erlebnis für euch zu schaffen – ein intensives Auseinandersetzen mit dem Produkt, seiner Herkunft und dem Erzeuger, den wir persönlich mit Namen kennen, ist für uns selbstverständlich. WALD und WERK – eine einzigartige kulinarische Reise von der wir euch bei unserem Buffetangebot einen perfekten Querschnitt bieten.

FREIGEIST BUFFET I

- **WALDwerk Salatbar** · Blattsalate
Eingelegtes Gemüse · Dressings
- **Ziegenkäse** · Bunte Bete · Birne · Baumnüsse
- **Selleriesamtsüppchen** · Petersilie
- **Lachsfilet** · Karotten-Pesto
Kartoffel-Olivenölstampf
- **Pot au Feu** vom Northeimer
Wochenmarktgemüse · Estragon
- **Knusprige Maispouardenbrust** · Salbeijus
- **Obstsalat**

PREIS 65,00 pro Person

FREIGEIST BUFFET II

- **WALDwerk Salatbar** · Blattsalate
Eingelegtes Gemüse · Dressings
- **Geräucherte Hüttenkäse** · Sauerteigbrot
Radieschen · Schmand · Waldkräuter
- **Antipasti vom Moringer Gartengemüse**
- **Konfierter Dorsch** · gelbes Tomatensugo
Olivenöl · Couscous · Zucchini · Rauke
- **Kalbsbraten** · Estragonjus
Steinchampignons · Schupfnudeln
- **Waldbeeren Vanille Crumble**
- **Schokoladenmousse** mit Beverbach-Whiskey
Thymiankirschen

PREIS 75,00 pro Person

FREIGEIST BUFFET III

- **Luftgetrockneter FREIgeist Schinken**
Rote Zwiebel · Rooibos-Melone
- **Gebeizter Lachs** · Wieterwald-Honig-Dip · Zwiebel
- **Tomate-Mozzarella** · Sauerteig
- **Niedersächsische Festtagssuppe**
Eierstich · Gemüse · Klößchen
- **Rote Bete-Kartoffelklößchen** · Salbei
Ziegenfrischkäse · marinierte Rauke
- **Auf der Haut gebratenes Zanderfilet**
Weißweinschaum · Portobello
Safranrisotto · Markerbsen
- **Rosa gebratenes Roastbeef** · Pfeffersauce
Grüner Spargel · Kartoffelgratin
- **Topfenschaum** · Orange · Butterkeks
- **Waldbeeren Vanille Crumble**

PREIS 89,00 pro Person



» **WALDWERK FOOD**

Unseren Fisch beziehen wir teilweise von der regionalen Fischräucherei aus Edesheim.

FREIgeist Northeim · Restaurant WALDWERK

Stand 04.2024 · veranstaltungen@freigeist-northeim.de · freigeist-northeim.de

[f](#) [@](#) #FREIgeistNortheim · #RestaurantWALDWERK · #meinFREIgeist

FREIgeist

WALD HOTEL NORTHEIM



» WALDWERK FOOD

Wildfleisch stammt aus der heimischen Jagd von unserem Berufsjäger Florian Saltenberger.

FREIgeist Northeim · Restaurant WALDWERK

Stand 04.2024 · veranstaltungen@freigeist-northeim.de · freigeist-northeim.de

Facebook Instagram #FREIgeistNortheim · #RestaurantWALDWERK · #meinFREIgeist

FREIgeist
WALD HOTEL NORTHEIM

KUCHEN & TORTEN

Unsere Köche & Konditorin im Unternehmen bringen eure persönlichen Vorstellungen zum Leben. Von kunstvollen Torten bis zu leckeren Desserts und Naschereien – wir verwirklichen eure süßen Ideen. Wir haben einige Inspirationen für euch zusammengestellt.

RUNDE KUCHEN

- Aprikosen-Kuchen 70,00
- Mandeltarte 70,00
- Apfel-Kuchen 60,00
- Käse-Mandarinen-Kuchen 60,00
- Erdbeer-Kuchen 65,00

Wir halten nur ganze Kuchen für Dich bereit.

TORTEN

- Donauwellen-Torte 70,00
- Haselnuss-Sahne-Torte 80,00
- Pfirsich-Melba-Torte 70,00
- Erdbeer-Buttermilch-Torte 75,00
- Himbeer-Sahne-Torte 75,00

Wir halten nur ganze Torten für Dich bereit.

BLECHKUCHEN

- Mohn-Kuchen 4,00 pro Stück
- Käse-Mandarinen-Kuchen 4,50 pro Stück
- Apfel-Streusel-Kuchen 4,00 pro Stück
- Kirsch-Streusel-Kuchen 4,50 pro Stück
- Vegane Milchschnitte 3,50 pro Stück

Unsere Blechkuchen bieten wir Dir gern stückweise an.

SÜSSER FREIGEIST

Candybar

- Cupcakes
- Muffins
- Brownies
- Lollys
- Weingummi
- Schaumkuss
- Mäusespeck
- Cookies

PREIS 190,00 bis 50 Personen *mit Einmalbefüllung*
380,00 bis 120 Personen *mit Einmalbefüllung*

Popcornmaschine

- Popcorn geht immer, oder? Das Highlight für Groß und Klein auf jeder Veranstaltung. Wird direkt frisch im Raum zubereitet.

PREIS 100,00

WALDWERK-Eistruhe

- 3 Sorten Eis von Wiebkes Milchhaus aus Fredelsloh
- Eiswaffeln
- Streusel
- Fruchtsaucen

PREIS 245,00 *mit Einmalbefüllung*

TRAUERKAFFEE I

- Drei belegte Brote mit Wurst, Käse und Fisch
- Zwei Stück Blechkuchen der Saison

PREIS 22,00 pro Person

TRAUERKAFFEE II

- Zwei belegte Brote mit Wurst und Käse
- Ein Stück Blechkuchen der Saison
- Suppe nach Empfehlung der Küche vom Buffet

PREIS 22,00 pro Person





BROTZEIT

Entdeckt mit uns die unscheinbare Brotzeit neu! Unsere frischen Brote sind weit entfernt von Langeweile. Sie präsentieren sich vielfältig und geschmacksintensiv, als perfekter Botschafter der regional bezogenen Aufschnitte. Erlebt, dass Brot mehr als nur Beilage sein kann. Ein moderner Twist für eure Veranstaltung.

- Sauerteigbrot · gesalzene Butter
Frischkäseaufstrich
- Hummus · Leindotter Öl · Luisenhaller Salz
- Wildschinken · Stracke
Kochschinken · Geflügelpastete
- Gouda · Emmentaler · Brie · CreMeer
- Geräucherte Lachsforelle
- Radieschen · Gurken · Tomaten
Rettich · eingelegte Zwiebeln
- Feigensenf · Trauben · Essiggurken

PREIS 25,00 pro Person

FLAMMKUCHEN SATT

- Flammkuchen Elsässer Art
- Flammkuchen FREIgeist-Style
mit Knoblauch und Safran
- Flammkuchen Wild & Würzig
mit Brokkoli und Sauce Sharon
- Flammkuchen mit Zwiebel
- Flammkuchen mit Moringer Gartengemüse

PREIS 29,00 pro Person

LIEFERANTEN

Wir achten bewusst auf saisonale & faire Produkte und beziehen diese von den folgenden regionalen Lieferanten:

- Metzgermeister Michael Kniep · Northeim
- Naturkost Elkershausen · Göttingen
- Biolandbetrieb Jörgen Penk · Moringen
- Leinetaler Räucherforellen · Edesheim
- Der Ölacker · Northeim
- Saline Luisenhall · Göttingen

MITTERNACHTSIMBISS

Currywurst-Ragout

- Thüringer Rostbratwurst
- Curry-Senfsaat-Sauce
- Pan Rustico

PREIS 8,50 pro Portion

Vesperplatte

- Hausmacher Wurst
- Brotkorb
- Kräuterquark

PREIS 13,00 pro Portion

Käseauswahl

- Verschiedene Sorten Käse
nach Wahl des Küchenchefs
- Brotkorb
- Butter
- Apfel-Kompott

PREIS 13,00 pro Portion

Mini Pulled Beef Burger

- Mini Burger Brötchen
- eingelegte Gurke
- Weißkrautsalat
- Rauch-BBQ-Sauce

PREIS 10,00 je 2 Stück

Salty Bar

- Kartoffelchips
- Salzstangen
- Erdnussflips
- gesalzene Erdnüsse

PREIS

Kleine Portion 30,00 für ca. 50 Personen

Grosse Portion 60,00 für ca. 100 Personen



» WALDWERK FOOD

Auch unser Frühstücksbuffet besteht zu einem Großteil aus regionalen Bio-Produkten.

FREIgeist Northeim • Restaurant WALDWERK
Stand 04.2024 • veranstaltungen@freigeist-northeim.de • freigeist-northeim.de
f @ #FREIgeistNortheim • #RestaurantWALDWERK • #meinFREIgeist

FREIgeist
WALD HOTEL NORTHEIM



>> RESTAURANT WALDWERK

FREIgeist Northeim · Restaurant WALDWERK
Stand 04.2024 · veranstaltungen@freigeist-northeim.de · freigeist-northeim.de
f @ #FREIgeistNortheim · #RestaurantWALDWERK · #meinFREIgeist

FREIgeist
WALD HOTEL NORTHEIM

DIE OPEN-AIR ATTRAKTION IM WALD

FEUERRING Do-it-Yourself-BBQ

Der obere breite Rand des Stahlringes erreicht Temperaturen zwischen 180°C – 300°C. Im Winter laden die offenen, lodernenden Flammen dazu ein, die frische Luft zu genießen und sich wärmen zu lassen. Im Sommer ist der FEUERRING Treffpunkt zu jeder Gelegenheit für ein gemeinsames BBQ. Ob Du selbst der Grillmeister sein oder lieber einen WALDWERK-Koch dabei-haben möchtest, entscheidest Du!

VORWERK

- **Hausmacher Nudelsalat**
Einbecker Senf · Zwiebelgewächse
- **Kartoffel-Gurkensalat**
- **Bauernsalat** · Hirtenkäse
- **WALDwerk Salatbar** · Blattsalate
einggelegtes Gemüse · Dressings · Toppings
- **Tomatensalat** · Gurkensalat
- **Brotkorb** · Butter

HAUPTWERK

- **Putenbrust** · Limonen-Chili-Öl
- **Poulardenbrust** · Petersilien-Knoblauch-Marinade
- **Filet vom Harzer Landschwein** · Karottenpesto
- **Schweinenacken** · Paprika-Pfeffer-Marinade
- **Rinderhüftsteaks** · Gartenkräuter · Olivenöl
- **Rib-Eye Steak**
- **Flanksteak**
- **Lachsfilet** · Zitrusfrüchte
- **Ganzer Saibling**
- **Lammhüfte** · Purple Curry
- **Grillkäse** · Tomate · Paprika
- **Gegrillte Süßkartoffeln** · Bergkäse
- **FREIgeist Salsiccia**

GRILLSOSENWERK

- Rauch-BBQ-Sauce
- Einbecker Buttersenf
- Waldkräuterquark
- Mango-Papaya-Chutney
- Tomaten-Curry-Chutney
- Kräuterbutter

BEIWERK

- **Grillgemüse**
- **Kleine Kartoffeln mit Schale**
- **Frisches aus dem Kräutergarten** · Knoblauch
Luisenhaller Salz · Pfeffermühle

NACHWERK

- **Im Ganzen geschmorte Ananas** · brauner Zucker
- **Karamellierte Birne** · Hafer
- **Topfenschäum** · Minze · Heidelbeeren

WALDWERK-GRILLMEISTER

Wähle aus unserer Karte und werkel Dir Dein Grillbuffet oder Deine Bestandteile für den FEUERRING selbst zusammen. Den Preis erhältst Du individuell nach Deiner Zusammenstellung von uns.

*Keine Lust selbst zu Grillen?
Miete Dir Deinen Grillmeister!*

PREIS 45,00 pro angefangene Stunde

UNSER VORSCHLAG FÜR DEIN GRILL-EVENT

- WALDwerk Salatbar · Blattsalate
einggelegtes Gemüse · Dressings · Toppings
- Bauernsalat · Hirtenkäse
- Kartoffel-Gurkensalat

- Poulardenbrust · Petersilien-Knoblauch-Marinade
- Schweinenacken · Paprika-Pfeffer-Marinade
- Grillkäse · Tomate · Paprika
- Rauch-BBQ-Sauce · Mango-Papaya-Chutney
- Grillgemüse · kleine Kartoffeln mit Schale

- Topfenschäum · Minze · Heidelbeeren

PREIS 65,00 pro Person

Buchbar bis maximal 20 Personen. Für größere Gruppen bereiten wir eine Kombination aus dem Feuerring und einem Grillbuffet vor.



» FEUERRING

Für Grillabende mit bis zu 20 Personen.

FREIgeist Northeim · Restaurant WALDWERK

Stand 04.2024 · veranstaltungen@freigeist-northeim.de · freigeist-northeim.de

Facebook Instagram #FREIgeistNortheim · #RestaurantWALDWERK · #meinFREIgeist

FREIgeist

WALD HOTEL NORTHEIM

FREIGEIST TRAUUNGEN MITTEM IM WALD

FREIsitz Empore

- Roter Teppich · Trautisch · Stühle · Stromanschluss
- Bereitstellung 700,00

Teichstrand & FREIblick

- Roter Teppich · Trautisch · Stromanschluss
- Exklusiv-Buchung während der Trauung
- Bereitstellung 2.000,00

Feld/Wiese & FREIräume

- Roter Teppich · Trautisch · Stühle · Stromanschluss
- Bereitstellung 700,00

Uns sonst so?

- Schlechtwetter-Alternative 700,00
- Stühle mit Husse 6,00
- Bierzeltgarnitur mit Husse 25,00
- Strohbällen 4,00
- Stehtisch mit Husse 15,00

FREIGEIST KONDITIONEN

Für Speisen

- Kinder bis 6 Jahre kostenfrei
- Kinder bis 12 Jahre 50%
- Kinder ab 13 Jahren Vollzahler
- Nachtzuschläge ab 0.00 Uhr
- Preis 45,00 pro Stunde & Mitarbeiter

Dekorationsarbeiten

- Preis 45,00 pro Stunde & Mitarbeiter

FREIblick · Samstags

- Raumbereitstellungskosten entfallen ab einem Umsatz von 10.000,00 und der Buchung von min. 10 Zimmern

FREIräume · Samstags

- Raumbereitstellungskosten entfallen bei Buchung von min. 12 Zimmern

FREIsitz · Samstags

- Raumbereitstellungskosten entfallen ab einem Umsatz von 3.000,00

WALDLIEBE I

Empfang

- 1 Glas Prosecco oder FREIgeist Limonade & Wasser
- 2 Canapés pro Person

FREIgeist Buffet I

- Inkl. FREIgeist Weine · Bier · Softgetränke
Wasser · Kaffeespezialitäten & Tee sowie
2 Longdrinks: Majawi · Kinetic · Greenall's*
- Verlängerung der Getränkepauschale je Stunde
15,00 pro Person

PREIS 119,00 pro Person

**Die Getränke sind inklusive bis zur Beendigung des Abendessens.*

WALDLIEBE II

Empfang

- 1 Glas FREIgeist Winzersekt, FREIgeist Secco
oder FREIgeist Limonade & Wasser
- 2 Canapés pro Person

FREIgeist Buffet III als Tischbuffet

- Inkl. FREIgeist Weine · Bier · Softgetränke
Wasser · Kaffeespezialitäten & Tee sowie
2 Longdrinks: Majawi · Kinetic · Greenall's*
- Vorspeise als Tischbuffet
- Suppe serviert
- Hauptgang als Tischbuffet
- Dessert serviert oder als Buffet zur Wahl
- Verlängerung der Getränkepauschale je Stunde:
15,00 pro Person

PREIS 149,00 pro Person

**Die Getränke sind inklusive bis zur Beendigung des Abendessens.*

PS: Ihr habt auch die Möglichkeit, unser Hotel ganz exklusiv für Eure Feier zu buchen.



» NACHHALTIGKEIT

Gerne empfehlen wir euch auch Partner mit Schwerpunkt auf das Thema Nachhaltigkeit. Hier im Bild sind die Kerzen aus Sojawachs und alles an Geschirr & Deko ausleihbar.

FREIgeist Northeim • Restaurant WALDWERK

Stand 04.2024 • veranstaltungen@freigeist-northeim.de • freigeist-northeim.de

[f](#) [@](#) #FREIgeistNortheim • #RestaurantWALDWERK • #meinFREIgeist

FREIgeist

WALD HOTEL NORTHEIM



>> FREIE TRAUUNG

Auf unserem Steg.

FREIgeist Northeim · Restaurant WALDWERK

Stand 04.2024 · veranstaltungen@freigeist-northeim.de · freigeist-northeim.de

Facebook Instagram #FREIgeistNortheim · #RestaurantWALDWERK · #meinFREIgeist

FREIgeist
WALD HOTEL NORTHEIM



» FREIBLICK

Unser Raum FREIBlick – eure Hochzeitslocation!

FREIgeist Northeim • Restaurant WALDWERK

Stand 04.2024 • veranstaltungen@freigeist-northeim.de • freigeist-northeim.de

📱 #FREIgeistNortheim • #RestaurantWALDWERK • #meinFREIgeist

FREIgeist

WALD HOTEL NORTHEIM

FREIGEIST GETRÄNKEPAUSCHALEN

Eine Veranstaltung ohne gute Drinks wäre auch nur ein Meeting, oder? Keine Feier ohne die richtigen Getränke! Dabei habt ihr die Wahl aus unserer WALDWERK-Getränkekarte: Von kreativen Aperitifs, erlesene Weine, regionalen Bieren und Likören oder einfach eine Pauschale. Unsere umfangliche Getränkekarte senden wir Dir gerne separat zu, auf der nachfolgenden Seite findest Du bereits einen ersten Eindruck.

PAUSCHALE I 6 STUNDEN

- Viva Con Agua LAUT & LEISE
- Fritz Kola · Fritz Kola Superzero · Fritz Mischmasch
Fritz Orange · Fritz Zitrone
- FREIgeist Apfelsaft · Orangensaft · Schorle
- Einbecker Brauherren Pils vom Fass
- Einbecker Brauherren Pils *alkoholfrei*
- Radler
- FREIgeist Weine
- 1 Runde Hardenberg Spirituosen
- Kaffee · Kaffeespezialitäten · Tee

PREIS 69,00 pro Person

ZUBUCHBARE LEISTUNG

- Verlängerungsstunde 15,00
- Longdrink 7,00
- Spirituose 5,00

PAUSCHALE II 8 STUNDEN

- Viva Con Agua LAUT & LEISE
- Fritz Kola · Fritz Kola Superzero · Fritz Mischmasch
Fritz Orange · Fritz Zitrone
- FREIgeist Apfelsaft · Orangensaft · Schorle
- Einbecker Brauherren Pils vom Fass
- Einbecker Brauherren Pils *alkoholfrei*
- Radler
- FREIgeist Weine
- 1 Runde Hardenberg Spirituosen
- 2 Longdrinks
- Kaffee · Kaffeespezialitäten · Tee

PREIS 89,00 pro Person

ZUBUCHBARE LEISTUNG

- Verlängerungsstunde 15,00
- zusätzlicher Longdrink 7,00
- zusätzliche Spirituose 5,00

Die Getränke für Deine Gäste unter 18 Jahren berechnen wir nach Verbrauch. Weitere Getränke servieren wir auf Wunsch und berechnen diese nach Verbrauch.



VON
HALLERS
GIN

HAND PICKED
BOTANICALS

Infused with
GERMAN GINGER
& SLOW DISTILLED
IN IRELAND

44%vol
500ml

WANDER IN WONDER
Ginger & Botanicals

» WALDWERK DRINKS

Nicht nur regionales Essen, sondern auch regionale Getränke findet ihr auf eurer Veranstaltung wieder.

FREIgeist Northeim · Restaurant WALDWERK

Stand 04.2024 · veranstaltungen@freigeist-northeim.de · freigeist-northeim.de

Facebook Instagram #FREIgeistNortheim · #RestaurantWALDWERK · #meinFREIgeist

FREIgeist

WALD HOTEL NORTHEIM

GETRÄNKEKARTE

Aus unserer Getränkekarte könnt ihr am Abend eurer Veranstaltung á la carte bestellen oder wir suchen gemeinsam mit Dir ein Sortiment für die Feier aus. Dies ist nur ein kleiner Auszug aus unserer umfangreichen Getränke- & Weinkarte. Gerne lassen wir Dir diese auf Wunsch zukommen.

WASSER

Viva con Agua Mineralwasser LAUT	0,25l 4,10
	0,75l 8,10
Viva con Agua Mineralwasser LEISE	0,25l 4,10
	0,75l 8,10

SOFTS

Fritz Kola	0,2l 4,10
Fritz Kola Superzero	0,2l 4,10
Fritz Orange	0,2l 4,10
Fritz Zitrone	0,2l 4,10
Fritz Mischmasch	0,2l 4,10
Limoment Apfel-Minze	0,33l 5,10
Limoment Apfel-Rosé	0,33l 5,10
Limoment Birne-Grüntee	0,33l 5,10
Limoment Rhabarber-Holunder	0,33l 5,10

BIER

Einbecker Brauherren Pils	0,3l 4,30
Einbecker Brauherren Pils · <i>alkoholfrei</i>	0,3l 4,30
Einbecker Radler	0,3l 4,30
Einbecker Kellerbier	0,3l 5,00
Bergbräu Sollinger Hell	0,3l 4,30
Bergbräu Hefeweizen	0,5l 5,70
Bergbräu Hefeweizen · <i>alkoholfrei</i>	0,5l 5,70

TEE

je 6,00

Digital Detox · Früchtetee
Space Cookie · Gewürztee
English Breakfast
Lazy Daze · Earl Grey
Heidi's Delight · Kräutertee
Low Rider · Grüntee
High Darling · Darjeeling
Master Mint · Minztee
Maybe Baby · Früchtetee
Orange Safari · Rooibostee
Smooth Operator · Kamillentee

KAFFEE

Café Crema	3,70
Espresso	3,20
Doppelter Espresso	5,50
Milchkaffee	4,20
Latte Macchiato	5,20
Cappuccino	4,20
Schokolade	3,70

WEIN

WEISS & ROT & SPARKLING

Weingut Pfannebecker 0,75l | 59,00
· Rheinhessen 2019 · FREIgeist Sekt Cuvée
Pinot Brut

Weingut Becker Landgraf 0,75l | 38,00
· Rheinhessen 2021 · FREIgeist Cuvée
Chardonnay · Weißburgunder · Riesling

Weingut Walter 0,75l | 39,00
· Mosel 2022 · FREIgeist Spätburgunder

Weingut Pfannebecker 0,75l | 39,00
· Rheinhessen 2019 · FREIgeist Cuvée
Merlot · Cabernet Sauvignon
Sankt Laurent · Cabernet Franc



» ENJOY

Unsere TEICHblick-Terrassen für Sonnenstunden und Momente zum Entspannen.

FREIgeist Northeim · Restaurant WALDWERK

Stand 04.2024 · veranstaltungen@freigeist-northeim.de · freigeist-northeim.de

[f](#) [@](#) #FREIgeistNortheim · #RestaurantWALDWERK · #meinFREIgeist

FREIgeist

WALD HOTEL NORTHEIM

WAS GEHT NOCH?

- **Staffelei** 10,00
- **Pergament-Aufsteller** 4,50 pro Stück
- **WALDWERK-Menükarte** 3,00 pro Stück
- **Tischkarten** 3,50 pro Stück
- **Tischplan vom Hotel** 5,00 pro Stück
- **Stuhlhussen** 6,00 pro Husse
- **Stehtisch inkl. Husse** 15,00 pro Stück
- **Bierzeltbank inkl. Husse** 25,00 pro Stück
- **Lichtpaket** inkl. 2 Feuerkörbe, 4 Fackeln und 6 Laternen 130,00 pro Tag
- **Kinderspielraum im Erdgeschoss** 200,00 pro Raum/Tag
- **Verpflegung DJ & Fotograf** 25,00 pro Person
- **Nachtzuschläge ab 0.00 Uhr** 45,00 pro Stunde & Mitarbeiter
- **Nachtruhe ab 4.00 Uhr**

UNSERE LIEFERANTEN

- **SALZ**
Luisenhaller Mühle · Göttingen
- **OBST**
Fruchthof · Northeim
- **GEMÜSE**
Penk · Moringen
- **KRÄUTER**
Arne Dörries · Bad Gandersheim
- **GEWÜRZE**
Einbecker Jung · Einbeck
- **EISCREME**
Wiebkes Milchhaus · Fredelsloh
- **HONIG**
Wieterwald von Ulrike Hurling · Northeim
- **SENF**
Einbecker Senfmühle · Einbeck
- **FLEISCH**
Gut Fahrenbach · Witzenhausen
- **RIND**
Weiderindfleisch · Mandelbeck
- **GEFLÜGEL**
Penk · Moringen
- **FISCH**
Fischräucherei · Edesheim
- **HOLUNDER**
Wieterwald · Northeim



>> REGIONAL & SAISONAL

Im WALDWERK kennen wir die Herkunft jedes der sorgfältig ausgewählten Produkte sowie ihrer Hersteller aus Südniedersachsen. Ein Auseinandersetzen mit dem Produkt an sich, der Herkunft und dem Erzeuger. Und den kennen wir zum Großteil persönlich mit Namen.

FREIgeist Northeim · Restaurant WALDWERK

Stand 04.2024 · veranstaltungen@freigeist-northeim.de · freigeist-northeim.de

Facebook Instagram #FREIgeistNortheim · #RestaurantWALDWERK · #meinFREIgeist

FREIgeist

WALD HOTEL NORTHEIM

VERANSTALTUNGSRÄUME & MÖGLICHKEITEN

Auf den nachfolgenden Seiten findet ihr einen kleinen Einblick inklusive Fakten zu unseren Veranstaltungsräumen. Genauer könnt ihr euch diese auch in unserem **360° Grad Rundgang** auf unserer Webseite ansehen.

FREIRAUM I

- 85 m²
- U-Form – max. 22 Personen
- Parlamentarisch – max. 40 Personen
- Block – max. 24 Personen
- Stuhlreihen – max. 60 Personen

FREIRAUM II

- 57 m²
- U-Form – max. 16 Personen
- Parlamentarisch – max. 30 Personen
- Block – max. 18 Personen
- Stuhlreihen – max. 40 Personen

FREIRAUM III

- 117 m²
- U-Form – max. 30 Personen
- Parlamentarisch – max. 50 Personen
- Block – max. 30 Personen
- Stuhlreihen – max. 80 Personen

FREIRAUM I + II + III

- 259 m²
- Bodentiefe Fenster & Holzboden
- Direkter Zugang in die Natur
- U-Form – max. 50 Personen
- Parlamentarisch – max. 110 Personen
- Block – max. 60 Personen

FREIRAUM V

- 42 m²
- U-Form – max. 10 Personen
- Parlamentarisch – max. 16 Personen
- Block – max. 15 Personen
- Stuhlreihen – max. 20 Personen

FREIRAUM VI

- 13 m²
- Ideal als Gruppenraum geeignet
- Block – max. 6 Personen

FREIRAUM VII

- 85 m²
- U-Form – max. 24 Personen
- Parlamentarisch – max. 35 Personen
- Block – max. 25 Personen
- Stuhlreihen – max. 50 Personen

FREIBLICK

- 160 m²
- U-Form – max. 50 Personen
- Parlamentarisch – max. 100 Personen
- Block – max. 70 Personen

FREISITZ

- 90 m²
- U-Form – max. 50 Personen
- Parlamentarisch – max. 36 Personen
- Block – max. 30 Personen
- Stuhlreihen – max. 45 Personen

WALDSITZ

- 85 m²
- Platz für 10 Personen
- Sofas & großer TV mit HDMI-Anschluss



>> WALDSITZ

- 85 m²
- Platz für 10 Personen
- Sofas & großer TV mit HDMI-Anschluss

FREIgeist Northeim • Restaurant WALDWERK

Stand 04.2024 • veranstaltungen@freigeist-northeim.de • freigeist-northeim.de

[f](#) [@](#) #FREIgeistNortheim • #RestaurantWALDWERK • #meinFREIgeist

FREIgeist

WALD HOTEL NÖRTHEIM

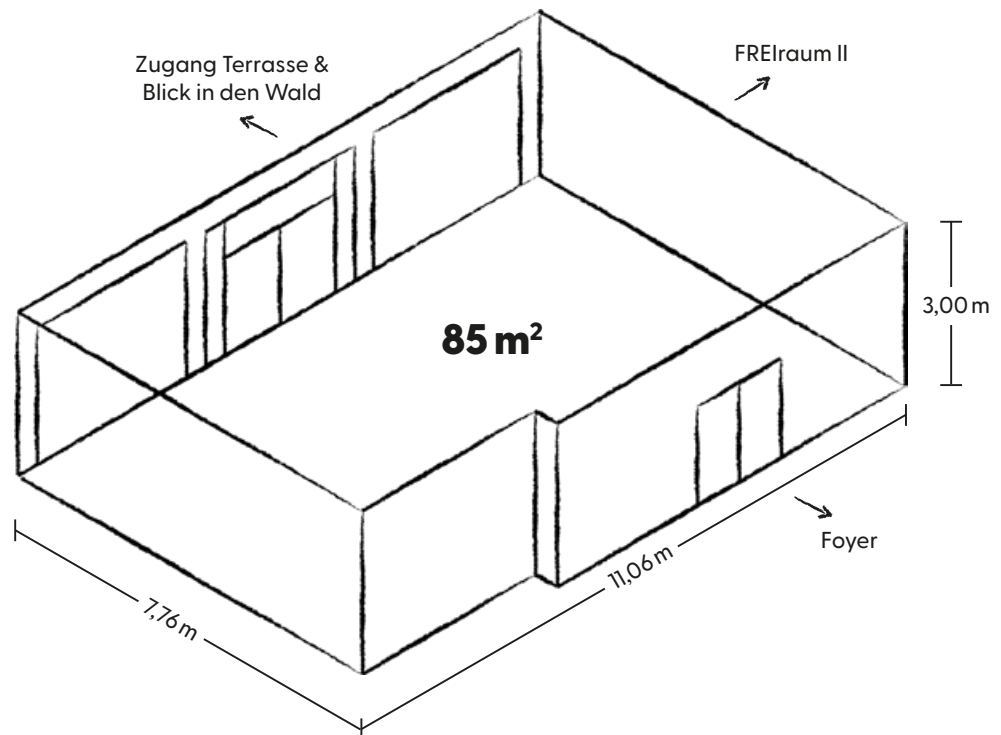


FREIgeist Northeim · Restaurant WALDWERK
Stand 04.2024 · veranstaltungen@freigeist-northeim.de · freigeist-northeim.de
f @ #FREIgeistNortheim · #RestaurantWALDWERK · #meinFREIgeist

FREIgeist
WALD HOTEL NORTHEIM

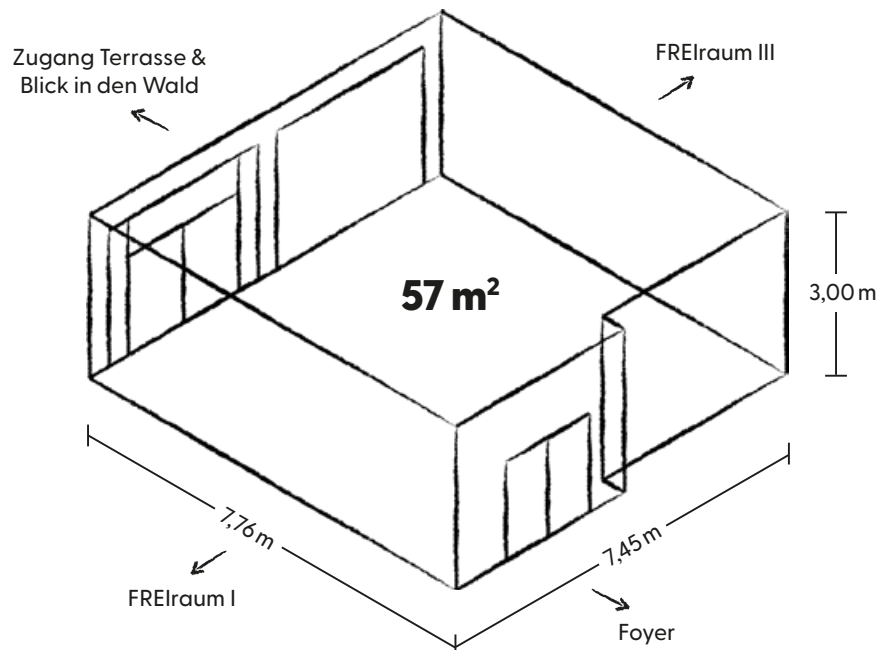
FREIRAUM I

bis zu 36 Personen



FREIRAUM II

bis zu 18 Personen





» NATUR PUR

• Terrassen & Wiese an unseren FREIräumen I - III

FREIgeist Northeim • Restaurant WALDWERK

Stand 04.2024 • veranstaltungen@freigeist-northeim.de • freigeist-northeim.de

[f](#) [@](#) #FREIgeistNortheim • #RestaurantWALDWERK • #meinFREIgeist

FREIgeist

WALD HOTEL NORTHEIM



>> FREIRAUM III

- 117 m²
- U-Form – max. 30 Personen
- Parlamentarisch – max. 50 Personen
- Block – max. 30 Personen
- Stuhlreihen – max. 80 Personen

FREIgeist Northeim • Restaurant WALDWERK

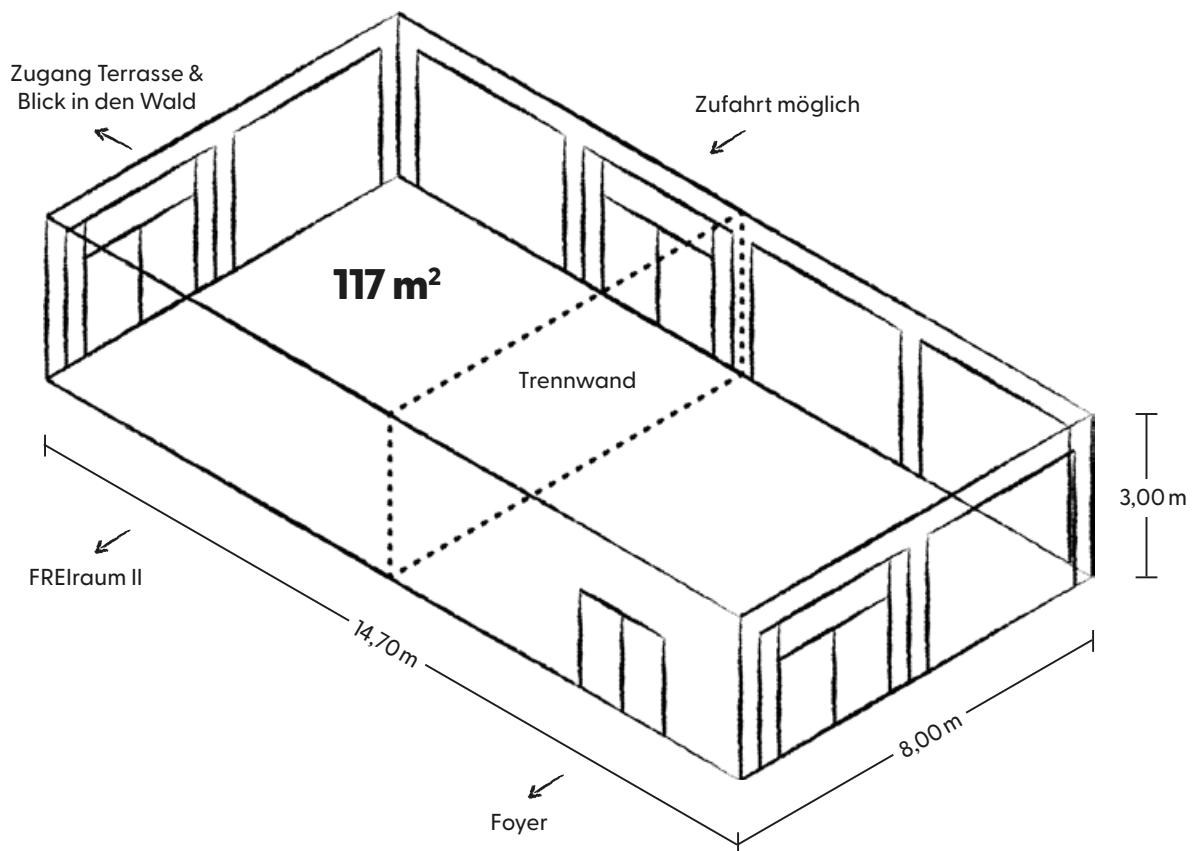
Stand 04.2024 • veranstaltungen@freigeist-northeim.de • freigeist-northeim.de

[f](#) [@](#) #FREIgeistNortheim • #RestaurantWALDWERK • #meinFREIgeist

FREIgeist
WALD HOTEL NORTHEIM

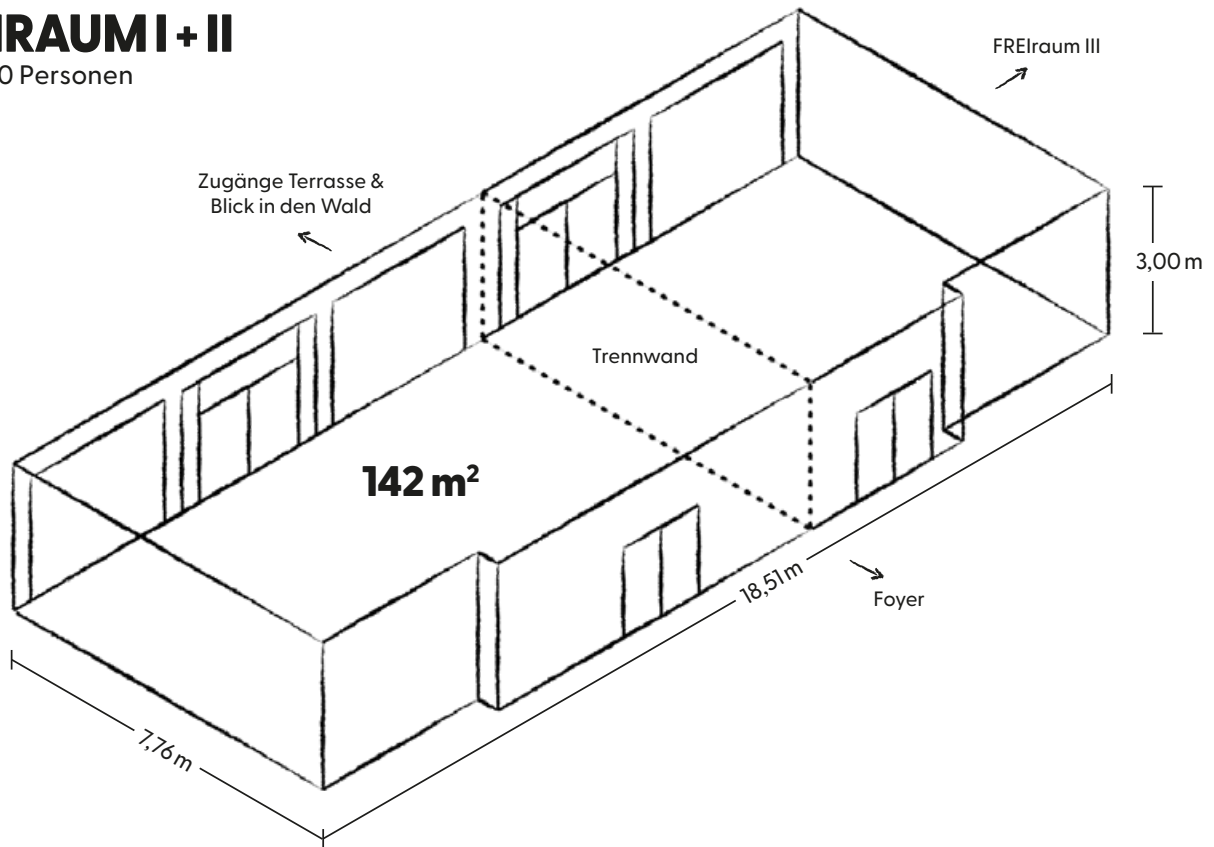
FREIRAUM III

bis zu 50 Personen



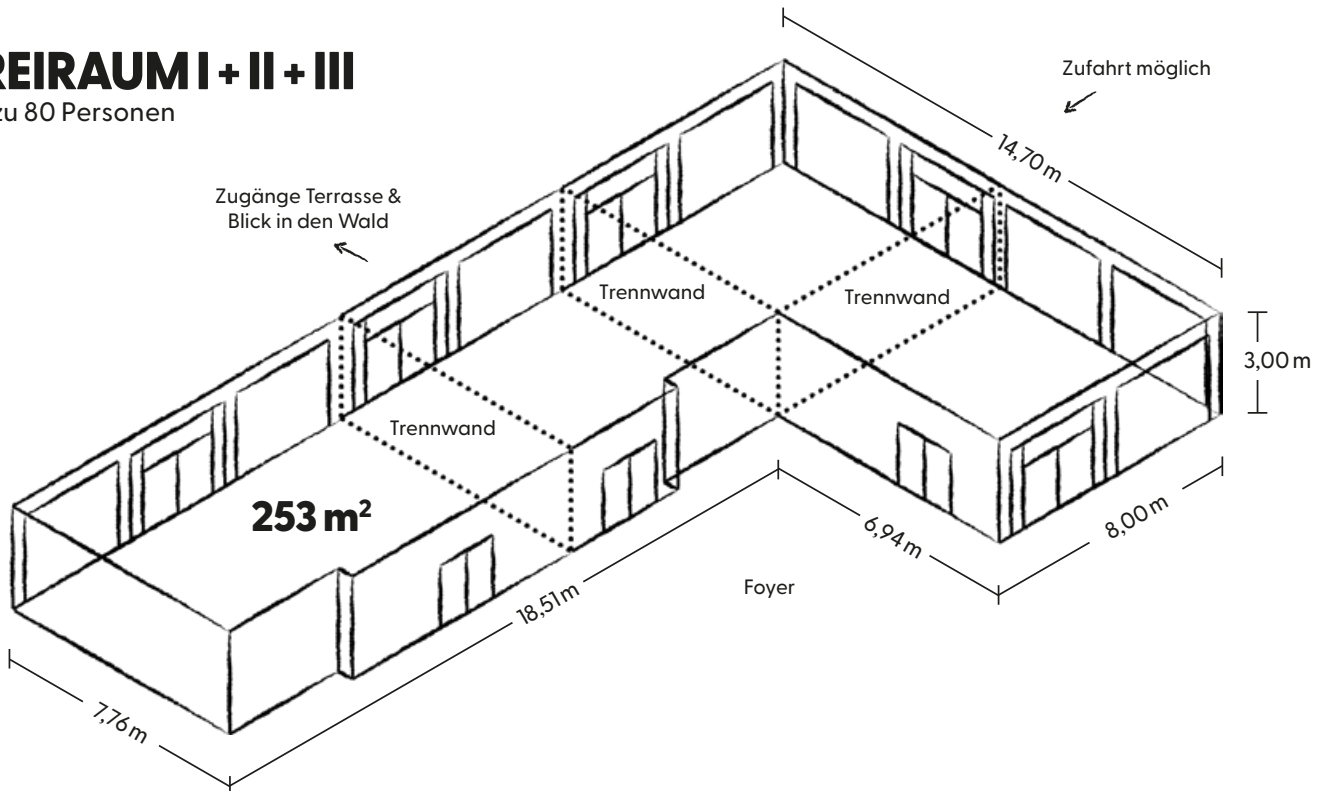
FREIRAUM I + II

bis zu 60 Personen



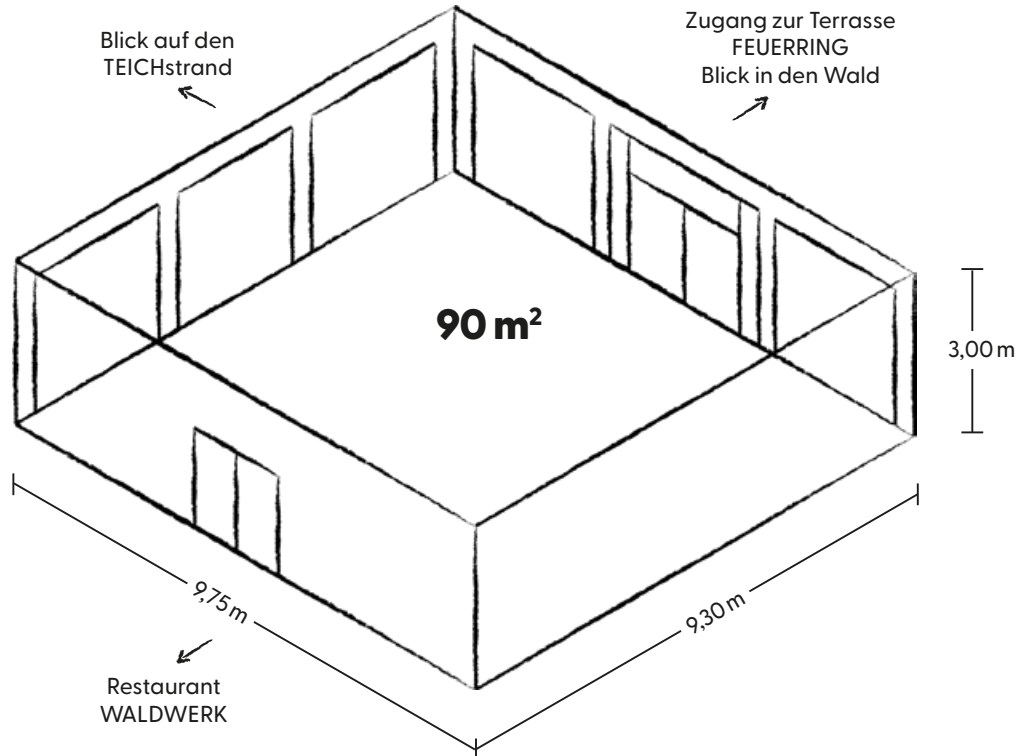
FREIRAUM I + II + III

bis zu 80 Personen



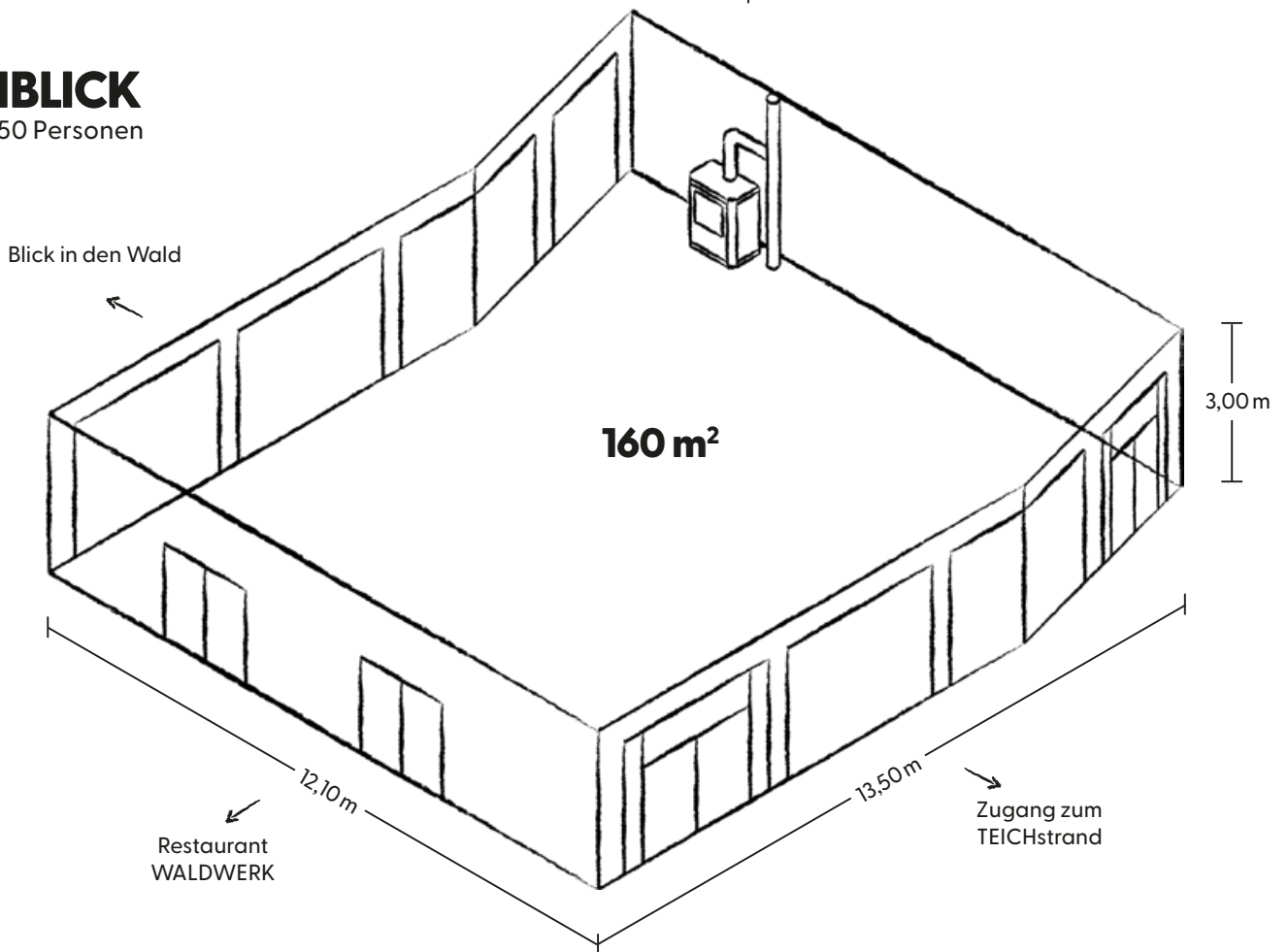
FREISITZ

bis zu 50 Personen



FREIBLICK

bis zu 150 Personen



» FREIBLICK

- 160 m²
- U-Form – max. 50 Personen
- Parlamentarisch – max. 100 Personen
- Block – max. 70 Personen

FREIgeist Northeim • Restaurant WALDWERK

Stand 04.2024 • veranstaltungen@freigeist-northeim.de • freigeist-northeim.de

Facebook Instagram #FREIgeistNortheim • #RestaurantWALDWERK • #meinFREIgeist

FREIgeist
WALD HOTEL NORTHEIM

» FREISITZ

- 90 m²
- U-Form – max. 50 Personen
- Parlamentarisch – max. 36 Personen
- Block – max. 30 Personen
- Stuhlreihen – max. 45 Personen

FREIgeist Northeim • Restaurant WALDWERK

Stand 04.2024 • veranstaltungen@freigeist-northeim.de • freigeist-northeim.de

[f](#) [@](#) #FREIgeistNortheim • #RestaurantWALDWERK • #meinFREIgeist

FREIgeist
WALD HOTEL NORTHEIM

» TEICHSTRAND

Unsere Terrasse am TEICHstrand – für eure Veranstaltung, zum Start mit dem Aperitif oder für das Familiendinner am Teich.

FREIgeist Northeim · Restaurant WALDWERK

Stand 04.2024 · veranstaltungen@freigeist-northeim.de · freigeist-northeim.de

[f](#) [@](#) #FREIgeistNortheim · #RestaurantWALDWERK · #meinFREIgeist

FREIgeist

WALD HOTEL NORTHEIM