

FEIERN IM FREIGEIST

URBAN & CITYNAH MITTEN IN GÖTTINGEN



FREIGEIST

FREIGEIST GÖTTINGEN INNENSTADT
Berliner Straße 30 | 37073 Göttingen

 A MEMBER OF
DESIGN HOTELS™

IM WEB
freigeist-goettingen.de

INNENSTADT

HEY FREIGEIST,

bei uns im Restaurant INTUU sind japanische und südamerikanische Klassiker zu Hause. Von hochwertigem Sushi über Shoyu Poke bis Sake – auf dem Josper® Holzkohlegrill werden Fleisch, Fisch, Meeresfrüchte und Gemüse mit intensiven Aromen unglaublich saftig. Auch typisch INTUU: klassische Gangfolgen gibt es nicht, was fertig ist, kommt auf den Tisch – ganz im Family Style.

Viel Spaß auf der kulinarischen Reise im INTUU!

Dein Team des FREIgeist Göttingen Innenstadt

FAKTEN

- 1 Bibliothek · 126 m² · für bis zu 120 Personen
- 3 Wohnzimmer & 2 FREIräume
24 – 50 m² · für bis zu 80 Personen
- japanisch-südamerikanisches Restaurant INTUU
- HERBARIUM Bar
- Innenhof mit Container-Bar
- Dachterrasse mit FEUERRING
- Foyer-Küche & Fatboy-Lounge
- 118 Zimmer & Suiten
- 2 Saunen · 1 Fitness- & 1 Ruheraum
- 1 Tiefgarage
- 293 Schritte zum Hauptbahnhof
- 13 Schritte bis zum Forum Wissen
- Hotel exklusiv buchbar

Bitte beachte, dass wir uns eine Preisanpassung des Speisen- und Getränkeangebots aufgrund der aktuellen Kostenentwicklung bis 125 Tage vor Veranstaltungsbeginn vorbehalten. Alle Preise sind zum aktuell geltenden Mehrwertsteuersatz. Sollte sich dieser ändern, behalten wir uns eine sofortige Preisanpassung vor.

Alle Preise verstehen sich in Euro und inklusive Mehrwertsteuer.



>> INNENHOF

FREIgeist Göttingen Innenstadt · HERBARIUM Bar · INTUU Restaurant
Stand 04.2024 · veranstaltungen@freigeist-goettingen.de · freigeist-goettingen.de
f @ #meinFREIgeist #HERBARIUM #INTUU

FREIgeist
WISSEN HOTEL GÖTTINGEN
INNENSTADT

>> INNENHOF

FREIgeist Göttingen Innenstadt · HERBARIUM Bar · INTUU Restaurant
Stand 04.2024 · veranstaltungen@freigeist-goettingen.de · freigeist-goettingen.de
f @ #meinFREIgeist #HERBARIUM #INTUU

FREIgeist
WISSEN HOTEL GÖTTINGEN
INNENSTADT



>> DACHTERRASSE

- 280 m²
- FEUERRING & Getränke-Hütte
- Exklusiv buchbar
- für bis zu 200 Personen

FREIgeist Göttingen Innenstadt · HERBARIUM Bar · INTUU Restaurant
Stand 04.2024 · veranstaltungen@freigeist-goettingen.de · freigeist-goettingen.de
f @ #meinFREIgeist #HERBARIUM #INTUU

FREIgeist
WISSEN HOTEL GÖTTINGEN
INNENSTADT

AROMEN ENTFACHEN, VORFREUDE GENIESSEN

Lass uns gemeinsam die Vorfreude auf ein unvergessliches Event wecken! Starte mit unseren Aperitifs, die nicht nur den Durst stillen, sondern auch den Gaumen auf die kulinarische Reise unserer INTUU-Gerichte einstimmen. Von erfrischendem FREIgeist Secco – hausgemachten Sirup mit Prosecco – bis hin zu VON HALLERS Gin Mule – unsere Barkeeper freuen sich darauf, Dir den perfekten Start in einen genussvollen Abend zu bereiten.

APERITIF

Aperol Spritz	8,50
FREIgeist Secco	10,00
Gin Tonic	13,10
Gin Mule	13,10
Rosé Wermut Tonic	11,00
FREIfahrt alkoholfrei	8,00
FREIgeist Sekt	0,1l 9,00
	0,75l 59,00
Champagner Taittinger Brut	0,1l 14,00
	0,75l 99,00



FREIgeist Göttingen Innenstadt · HERBARIUM Bar · INTUU Restaurant
Stand 04.2024 · veranstaltungen@freigeist-goettingen.de · freigeist-goettingen.de
f @ #meinFREIgeist #HERBARIUM #INTUU

FREIgeist
WISSEN HOTEL GÖTTINGEN
INNENSTADT



FREIgeist Göttingen Innenstadt · HERBARIUM Bar · INTUU Restaurant
Stand 04.2024 · veranstaltungen@freigeist-goettingen.de · freigeist-goettingen.de
f @ #meinFREIgeist #HERBARIUM #INTUU

FREIgeist
WISSEN HOTEL GÖTTINGEN
INNENSTADT

FINGERFOOD

Ob ein paar Snacks zu einer lockeren Cocktailrunde oder gemütlichen Beisammensitzen oder für den idealen Start in eure (Abend-)Veranstaltung. Von gesalzenen Edamäe über Tempura Garnelen zum snacken bis hin zu einem ganzen Fingerfood Buffet – wähle aus, was für euer Event das Beste ist. *Alle Preisen gelten pro Portion für eine Person. Buchbar ab 10 Personen. Gleiche Auswahl für alle.*

SNACKS

- **Grüne Oliven** 🌿 2,50
- **Edamame** Gedämpfte Sojabohnen · Seesalz 🌿 4,50

KALTE SNACKS

- **Spicy Tuna** 1x Tatar · Spicy Mayo · Sesam 4,00
Unagi-Sauce · Crispy Reis
- **Gemüse Ceviche** Gemüse · Früchte 4,50
Chia · Avocado · Koriander 🌿
- **Sushi** 2x Inside Out Rolls 4,50
- **Rinds Tataki** Gegrilltes Sirloin 5,00
Ponzu · Ingwer · Knoblauch
- **Wolfsbarsch-Ceviche** Wolfsbarsch 5,50
Avocado · Chancha Mais · Süßkartoffel
Rote Zwiebeln · Leche de Tigre · Koriander

WARME SNACKS

- **Lachs** Teriyaki · Couscous Salat 8,00
Edamame · Paprika · Feta · Koriander
- **Knuspriger Schweinebauch** 7,00
Süßkartoffelpüree · Sticky-Sauce
- **Tempura Garnelen** Limetten 6,50
Ponzu · Spicy Mayo
- **Frühlingsrolle** Süß-Sauer 🌿 4,00
- **Geflügelyakitori** Teriyaki-Sauce · Shichimi 5,50
- **Gegrillte Aubergine** · Miso 🌿 3,50
- **Tofu** 🌿 4,00

🌿 vegetarisch 🌿 vegan

DESSERT

- **Mini Zitronentarte** 🌿 4,00
- **Kleiner Schokofondant** 🌿 4,00
- **Cheesecake im Glas** 🌿 4,00

FINGERFOOD BUFFET

- **Edamame** Gedämpfte Sojabohnen · Seesalz 🌿
- **Sushi** 2x Inside Out Rolls
- **Gemüse Ceviche** Gemüse · Früchte
Chia · Avocado · Koriander 🌿
- **Spicy Tuna** 1x Tatar · Spicy Mayo · Sesam
Unagi-Sauce · Crispy Reis
- **Knuspriger Schweinebauch**
Süßkartoffelpüree · Sticky-Sauce
- **Geflügelyakitori** Teriyaki-Sauce · Shichimi
- **Gegrillte Aubergine** · Miso 🌿
- **Cheesecake im Glas** 🌿

PREIS 35,00 pro Person



» INTUU RESTAURANT

FREIgeist Göttingen Innenstadt · HERBARIUM Bar · INTUU Restaurant
Stand 04.2024 · veranstaltungen@freigeist-goettingen.de · freigeist-goettingen.de
f @ #meinFREIgeist #HERBARIUM #INTUU

FREIgeist
WISSEN HOTEL GÖTTINGEN
INNENSTADT



>> INTUU RESTAURANT

FREIgeist Göttingen Innenstadt · HERBARIUM Bar · INTUU Restaurant
Stand 04.2024 · veranstaltungen@freigeist-goettingen.de · freigeist-goettingen.de
f @ #meinFREIgeist #HERBARIUM #INTUU

FREIgeist
WISSEN HOTEL GÖTTINGEN
INNENSTADT

BUFFET BAUKASTEN

Do it yourself. Hier könnt ihr euch aus den einzelnen Bestandteilen aus eurem Buffet selbst zusammenstellen. Ganz nach euren Wünschen & nach Belieben – stets in gewohnter INTUU Qualität. *Buchbar ab 20 Personen. Mindestabnahmen: 3x Starter, 1x Hauptgang, 1x Beilage, 1x Gemüsebeilage und 1x Dessert. Die Suppe ist optional.*

STARTER

- **Sushi** 4x Inside Out Makis & 1x Nigiri 11,50
- **Wolfsbarsch Ceviche** Wolfsbarsch 6,00
Avocado · Cancha Mais, Süßkartoffel
Rote Zwiebeln · Leche de Tigre · Koriander
- **Gemüse Ceviche** Gemüse · Früchte 5,00
Chia · Avocado · Koriander 🌿
- **Spinatsalat** Spinat · Papaya 5,00
Knoblauchchips · Schwarzer Sesam
Zuckerrüben-Soja-Dressing 🌿
- **Spicy Tuna** Tatar · Spicy Mayo 4,00
Sesam · Unagi-Sauce · Crispy Reis
- **Rinds Tataki** Gegrilltes Sirloin 5,50
Ponzu · Ingwer · Knoblauch
- **Tortillas Guacamole Lachs** 11,50
Tomatensalsa · Koriander
- **Tortillas Guacamole Kichererbse** 5,00
Tahina · Tomatensalsa · Koriander 🌿
- **Wildkräutersalat** Wafu-Dressing 7,00
Gehobeltes Gemüse 🌿
- **Burrata** Tomatencoli · Olive 🌿 8,00

SUPPEN

Bitte beachte, dass nur die Auswahl einer Suppe pro Buffet möglich ist.

- **Miso** Dashi · Miso · Tofu 6,00
Frühlingszwiebeln · Algen
- **Vegane Miso** Vegetarischer-Dashi · Miso 6,00
Tofu · Frühlingszwiebeln · Algen 🌿
- **Karotten-Ingwersuppe** 🌿 6,00

FLEISCH & FISCH

- Lachs-Miso** Lachsfilet · Miso-Sauce
- Kabeljau** Ponzu · Butter · Knoblauch
- Shortrib** Teriyaki-Sauce
- Brisket** Teriyaki-Sauce
- Maishähnchen** Tonkatsu-Pfeffersauce
- Schweinefilet** Chorizo Sauce

Für € 25,00 kannst Du Dir 1 oder 2 Hauptgänge aussuchen. Bitte beachte, dass bei einer Auswahl von Shortrib und Kabeljau je ein Aufpreis von € 10,00 entsteht.

BEILAGEN

- **Sushireis warm** · Sesam 🌿 4,00
- **Gratinierte Süßkartoffel** Miso · Yuzu 🌿 5,50
- **Rosmarin-Kartoffeln** 🌿 4,00
- **Gemüsecouscous** Paprika 4,50
Edamame · Tomate 🌿

GEMÜSEBEILAGEN

- **Grüner Spargel** Sesam-Wafu-Dressing 🌿 7,50
- **Aubergine-Miso** 🌿 4,00
- **Gerösteter Brokkoli** Miso · Dashi · Sesam 🌿 4,00
- **Mais Shiso-Butter** Huancaína 🌿 5,50
- **Grill Gemüse** 🌿 4,50

VEGETARISCH · VEGAN

- **Tempura-Gemüse** 🌿 7,00
- **Tofu Dengaku** 🌿 7,00
- **Avocado Aji-Ponzu** 🌿 3,50

DESSERT

- **Zitronentarte** 🌿 5,50
- **Tropisches Früchte Pot-Pourri** Yuzucreme 🌿 6,00
- **Schokoladenmousse** 5,50
Himbeeren · Grandmanier · Orangen 🌿
- **Passionsfrucht** Cheesecake 🌿 5,50



» INTUU RESTAURANT

FREIgeist Göttingen Innenstadt · HERBARIUM Bar · INTUU Restaurant
Stand 04.2024 · veranstaltungen@freigeist-goettingen.de · freigeist-goettingen.de
f @ #meinFREIgeist #HERBARIUM #INTUU

FREIgeist
WISSEN HOTEL GÖTTINGEN
INNENSTADT



>> INTUU RESTAURANT

FREIgeist Göttingen Innenstadt · HERBARIUM Bar · INTUU Restaurant
Stand 04.2024 · veranstaltungen@freigeist-goettingen.de · freigeist-goettingen.de
f @ #meinFREIgeist #HERBARIUM #INTUU

FREIgeist
WISSEN HOTEL GÖTTINGEN
INNENSTADT

BUFFETS

Auf eurer Veranstaltung Im INTUU Göttingen serviert euch das Team rund um unsere Küchenchefs Dennis Düvel und Stefan Wiede anspruchsvolles Sushi und andere Klassiker der feinen japanischen Nikkei-Küche. Einen besonderen Kick erhalten die Spezialitäten durch südamerikanische Akzente. Bei unseren Buffetangeboten findet ihr eine Auswahl aus allem wieder. *Alle Buffets buchbar ab 20 Personen.*

BUFFET I

- Spinatsalat 🌿
- Rinds Tataki
- Tortillas Guacamole & Kichererbsen
- Lachs-Miso
- Brisket Teriyaki
- Rosmarin-Kartoffeln 🌿
- Aubergine-Miso 🌿
- Gerösteter Brokkoli 🌿
- Passionsfrucht Cheesecakes 🌿

PREIS 56,00 pro Person

BUFFET II

- Wolfsbarsch-Ceviche
- Sushivariation 4x Inside Out Makis & 1x Nigiri
- Rinds Tataki
- Spinatsalat 🌿
- Misosuppe
- Kabeljau
- Shortrib
- Gratinierte Süßkartoffel 🌿
- Mais 🌿
- Grüner Spargel 🌿
- Zitronentarte 🌿

PREIS 99,00 pro Person

BUFFET III VEGETARISCH

- Spinatsalat 🌿
- Burrata Tomatencoli Olive 🌿
- Gemüse Ceviche 🌿
- Karotten-Ingwersuppe 🌿
- Tofu Dengaku 🌿
- Tempura-Gemüse 🌿
- Avocado Aji-Ponzu 🌿
- Aubergine-Miso 🌿
- Gerösteter Brokkoli Miso · Dashi · Sesam 🌿
- Gratinierte Süßkartoffel 🌿
- Tropisches Früchte Pot-Pourri · Yuzucreme 🌿

PREIS 55,00 pro Person

BUFFET IV BBQ

- Focaccia vom Grill Olivenöl 🌿
- 2 Salate
- Thüringer Bratwurst
- Flank Steak Chimichurri
- Lachs im Bananenblatt
- Mais Butter 🌿
- Ofenkartoffeln Kräuterquark 🌿
- Zitronentarte 🌿
- Gegrillte Ananas 🌿
- Eis

PREIS 75,00 pro Person



>> INTUU RESTAURANT

- Exklusiv mit der HERBARIUM Bar buchbar
- Bodentiefe Fenster
- 70 Sitzplätze
- Zugang zum Innenhof mit 80 Sitzplätzen

FREIgeist Göttingen Innenstadt · HERBARIUM Bar · INTUU Restaurant
Stand 04.2024 · veranstaltungen@freigeist-goettingen.de · freigeist-goettingen.de
f @ #meinFREIgeist #HERBARIUM #INTUU

FREIgeist
WISSEN HOTEL GÖTTINGEN
INNENSTADT



» INTUU RESTAURANT

FREIgeist Göttingen Innenstadt · HERBARIUM Bar · INTUU Restaurant
Stand 04.2024 · veranstaltungen@freigeist-goettingen.de · freigeist-goettingen.de
f @ #meinFREIgeist #HERBARIUM #INTUU

FREIgeist
WISSEN HOTEL GÖTTINGEN
INNENSTADT

SCHON DRAN GEDACHT?

Auch für die kleinen Gäste haben wir eine Auswahl aus unserem INTUU. Ob Sushi für Kids oder klassisch Schnitzel mit Gemüse und Pommes – hier wird sicher jedes Kind fündig. Und für den nächtlichen Hunger bei euch haben wir deftige Stärkungen parat!

KINDERESSEN

- **Schnitzel** Pommes Frites · Gemüse 15,00
- **Gedämpfter Lachs** Reis · Gemüse 15,00
- **Miso Udon Nudelsuppe** 9,00
- **Sushi** 12,00

MITTERNACHTSIMBISS

- **Currywurst** Brötchen 9,00
- **Chili con carne** oder **Chili sin carne** 7,50
- **Chicken Teriyaki Wrap** 5,50
- **Gefüllte Süßkartoffel** 🌿 7,50



» INTUU RESTAURANT

FREIgeist Göttingen Innenstadt · HERBARIUM Bar · INTUU Restaurant
Stand 04.2024 · veranstaltungen@freigeist-goettingen.de · freigeist-goettingen.de
f @ #meinFREIgeist #HERBARIUM #INTUU

FREIgeist
WISSEN HOTEL GÖTTINGEN
INNENSTADT



» INTUU RESTAURANT

FREIgeist Göttingen Innenstadt · HERBARIUM Bar · INTUU Restaurant
Stand 04.2024 · veranstaltungen@freigeist-goettingen.de · freigeist-goettingen.de
f @ #meinFREIgeist #HERBARIUM #INTUU

FREIgeist
WISSEN HOTEL GÖTTINGEN
INNENSTADT



>> INTUU RESTAURANT

FREIgeist Göttingen Innenstadt · HERBARIUM Bar · INTUU Restaurant
Stand 04.2024 · veranstaltungen@freigeist-goettingen.de · freigeist-goettingen.de
f @ #meinFREIgeist #HERBARIUM #INTUU

FREIgeist
WISSEN HOTEL GÖTTINGEN
INNENSTADT

DRINKS

Eine Party ohne Wein wäre auch nur ein Meeting, oder? Keine Feier ohne die richtigen Getränke! Dabei habt ihr die Wahl aus unserer INTUU-Getränkekarte zu wählen: von kreativen Aperitifs, Signature Cocktails, erlesenen Weinen und regionalen Bieren und Liköre oder einfach eine Pauschale. Unsere umfangreiche Getränkekarte senden wir Dir gerne separat zu, auf der nachfolgenden Seite findest Du bereits einen ersten Eindruck.

PAUSCHALE I 3 STUNDEN

- Viva Con Agua
- Fritz Softdrinks
- Bier vom Fass
- FREIgeist Weißwein
- FREIgeist Rotwein
- FREIgeist Roséwein
- Kaffeespezialitäten und Tee

PREIS 39,00 pro Person

PAUSCHALE II 6 STUNDEN

- Viva Con Agua
- Fritz Softdrinks
- Bier vom Fass
- FREIgeist Weißwein
- FREIgeist Rotwein
- FREIgeist Roséwein
- Kaffeespezialitäten und Tee

PREIS 69,00 pro Person

PAUSCHALE III 8 STUNDEN

- Viva Con Agua
- Fritz Softdrinks
- FREIgeist Apfelsaft
- Bier vom Fass
- Einbecker Brauherren Pils *alkoholfrei* · Flasche
- Bergbräu Hefeweizen
- Bergbräu Hefeweizen *alkoholfrei* · Flasche
- FREIgeist Weißwein
- FREIgeist Rotwein
- FREIgeist Roséwein
- Kaffeespezialitäten und Tee
- 1 Runde Hardenberg Spirituosen
- Greenall's Gin & Tonic

PREIS 89,00 pro Person

GETRÄNKEKARTE

Aus unserer Getränkekarte könnt ihr am Abend eurer Veranstaltung à la carte bestellen oder wir suchen gemeinsam mit Dir ein Sortiment für die Feier aus. Dies ist nur ein kleiner Auszug aus unserer umfangreichen Getränke- & Weinkarte. Gerne lassen wir Dir diese auf Wunsch zukommen.

WASSER

Viva con Agua Mineralwasser LAUT	0,25l 4,10
	0,75l 8,10
Viva con Agua Mineralwasser LEISE	0,25l 4,10
	0,75l 8,10

SOFTS

Fritz Kola	0,2l 4,10
Fritz Kola Superzero	0,2l 4,10
Fritz Orange	0,2l 4,10
Fritz Zitrone	0,2l 4,10
Fritz Mischmasch	0,2l 4,10
Limoment Apfel-Minze	0,33l 5,10
Limoment Apfel-Rosé	0,33l 5,10
Limoment Birne-Grüntee	0,33l 5,10
Limoment Rhabarber-Holunder	0,33l 5,10

BIER

Einbecker Brauherren Pils	0,3l 4,30
Einbecker Brauherren Pils · <i>alkoholfrei</i>	0,3l 4,30
Einbecker Radler	0,3l 4,30
Einbecker Kellerbier	0,3l 5,00
Bergbräu Sollinger Hell	0,3l 4,30
Bergbräu Hefeweizen	0,5l 5,70
Bergbräu Hefeweizen · <i>alkoholfrei</i>	0,5l 5,70
Göttinger Edel Pils	0,3l 4,30
Alster	0,3l 4,30

TEE

je 6,00

Digital Detox · Früchtetee
Space Cookie · Gewürztee
English Breakfast
Lazy Daze · Earl Grey
Heidi's Delight · Kräutertee
Low Rider · Grüntee
High Darling · Darjeeling
Master Mint · Minztee
Maybe Baby · Früchtetee
Orange Safari · Rooibostee
Smooth Operator · Kamillentee
Frischer Ingwertee

KAFFEE

Café Crema	3,70
Espresso	3,20
Doppelter Espresso	5,50
Milchkaffee	4,20
Latte Macchiato	5,20
Cappuccino	4,20
Schokolade	3,70

WEIN

WEISS & ROT & SPARKLING

Weingut Pfannebecker 0,75l | 50,00
· Rheinhessen 2019 · FRElgeist Sekt Cuvée
Pinot Brut

Weingut Becker Landgraf 0,75l | 38,00
· Rheinhessen 2021 · FRElgeist Cuvée
Chardonnay · Weißburgunder · Riesling

Weingut Walter 0,75l | 39,00
· Mosel 2022 · FRElgeist Spätburgunder

Weingut Pfannebecker 0,75l | 39,00
· Rheinhessen 2019 · FRElgeist Cuvée
Merlot · Cabernet Sauvignon
Sankt Laurent · Cabernet Franc



HERBARIUM

>> HERBARIUM BAR

- Exklusiv mit dem Restaurant buchbar
- Bodentiefe Fenster
- 40 Sitzplätze

FREIgeist Göttingen Innenstadt · HERBARIUM Bar · INTUU Restaurant
Stand 04.2024 · veranstaltungen@freigeist-goettingen.de · freigeist-goettingen.de
f @ #meinFREIgeist #HERBARIUM #INTUU

FREIgeist
WISSEN HOTEL GÖTTINGEN
INNENSTADT

» HERBARIUM BAR

FREIgeist Göttingen Innenstadt · HERBARIUM Bar · INTUU Restaurant
Stand 04.2024 · veranstaltungen@freigeist-goettingen.de · freigeist-goettingen.de
f @ #meinFREIgeist #HERBARIUM #INTUU

FREIgeist
WISSEN HOTEL GÖTTINGEN
INNENSTADT



>> HERBARIUM BAR

FREIgeist Göttingen Innenstadt · HERBARIUM Bar · INTUU Restaurant
Stand 04.2024 · veranstaltungen@freigeist-goettingen.de · freigeist-goettingen.de
f @ #meinFREIgeist #HERBARIUM #INTUU

FREIgeist
WISSEN HOTEL GÖTTINGEN
INNENSTADT



>> HERBARIUM BAR

FREIgeist Göttingen Innenstadt · HERBARIUM Bar · INTUU Restaurant
Stand 04.2024 · veranstaltungen@freigeist-goettingen.de · freigeist-goettingen.de
f @ #meinFREIgeist #HERBARIUM #INTUU

LA CIBALI

FREIgeist
WISSEN HOTEL GÖTTINGEN
INNENSTADT

WAS GEHT NOCH?

· VON HALLERS Bar	150,00
· Blumendekoration	auf Anfrage
· DJ/Live Musik	auf Anfrage
· Kuchen & Torten	siehe Vorschläge
· Tellergeld	4,00
· Menükarten	3,00 · Stück
· Stuhlhussen	5,00 · Stück
· Klavier	150,00
· Beamer · Fernseher	30,00
· Bose-Anlage	60,00
· Mikrofon	60,00
· Licht-Spots	25,00 · Stück
· Eistruhe · Wibkes Milchhaus	ab 150,00
· Wohnzimmer als Spielraum	250,00

SUSHI KURS

Du verstehst bei Sashimi, Nigiri oder Maki nur Bahnhof? Bei unserem Sushi-Kurs wirst Du den richtigen Dreh finden! Erfahre alles Wissenswerte rund um dieses handwerkliche Geschick von den Experten aus dem Restaurant INTUU. Die Verköstigung ist selbstverständlich inklusive!

- Futo Maki · Hoson Maki · Ura Maki
- Temaki
- Nigiri
- Sashimi
- jeweils mit Thunfisch · Lachs · Wolfsbarsch · Hamachi
Garnele · Avocado · Gurke · Kampyo · grüner Spargel

PREIS 99,00 pro Person

*Buchbar ab 6 bis 15 Personen
Dauer 3 Stunden*

KUCHEN & TORTENVORSCHLÄGE

Gern kannst Du Deine Kuchen und Torten aus den folgenden Vorschlägen auswählen. Nicht das passende dabei? Gib uns einfach Bescheid.

KUCHEN

- Käsekuchen
- Donauwelle
- Streußelkuchen · Früchte Deiner Wahl
- Schokoladenbrownie
- Rüblikuchen

PREIS 3,80 pro Stück

TORTEN

- Himbeere-Vanille
- Tiramisu-Erdbeere
- Nougat-Toffee
- Schwarzwälder Kirsch
- Käse-Sahne-Mandarine

PREIS 50,00 pro Torte

Gern erstellt euch unsere Konditorin auf Wunsch eure individuelle Hochzeits- oder Wunschtorte, sprecht uns gern an.

VERANSTALTUNGSRÄUME & MÖGLICHKEITEN

Auf den nachfolgenden Seiten findet ihr einen kleinen Einblick inklusive Fakten zu unseren Veranstaltungsräumen. Genauer könnt ihr euch diese auch in unserem **360° Grad Rundgang** auf unserer Webseite ansehen.

BIBLIOTHEK

- 126 m²
- Bodentiefe Fenster
- Bücherwand mit Sitznische
- Zugang zum Innenhof mit Container-Bar
- Für bis zu 114 Personen

FREIRAUM I + II

- 50/100 m²
- Bodentiefe Fenster
- Für bis zu 40 · kombiniert für bis zu 80 Personen
- FREIräume miteinander kombinierbar

WOHNZIMMER I - III

- 24 m²
- Bodentiefe Fenster
- Für bis zu 10 Personen
- Zugang zu FREIraum I aus Wohnzimmer III

DACHTERRASSE

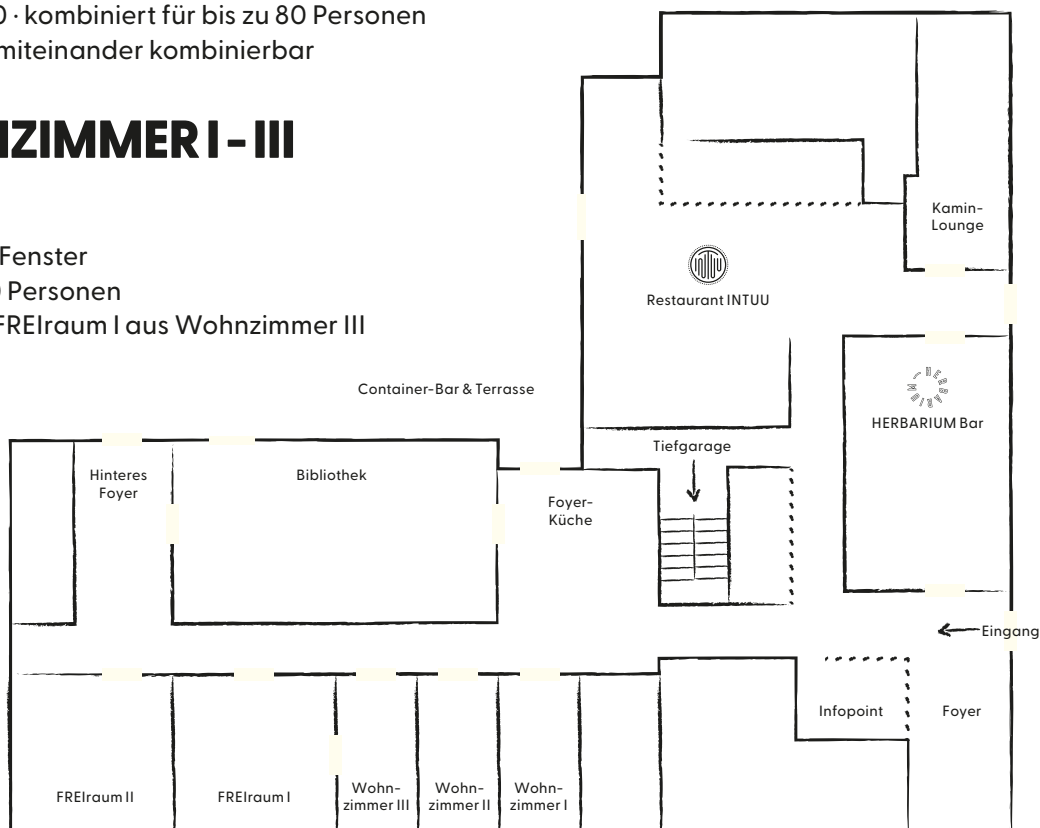
- 280 m²
- FEUERRING & Getränke-Hütte
- Exklusiv buchbar
- für bis zu 200 Personen

RESTAURANT INTUU

- Exklusiv mit der HERBARIUM Bar buchbar
- Bodentiefe Fenster
- 70 Sitzplätze
- Zugang zum Innenhof mit 80 Sitzplätzen

HERBARIUM BAR

- Exklusiv mit dem Restaurant INTUU buchbar
- Bodentiefe Fenster
- 40 Sitzplätze





>> BIBLIOTHEK

- 126 m²
- Bodentiefe Fenster
- Bücherwand mit Sitznische
- Zugang zum Innenhof mit Container-Bar
- Für bis zu 114 Personen

FREIgeist Göttingen Innenstadt · HERBARIUM Bar · INTUU Restaurant
Stand 04.2024 · veranstaltungen@freigeist-goettingen.de · freigeist-goettingen.de
f @ #meinFREIgeist #HERBARIUM #INTUU

FREIgeist
WISSEN HOTEL GÖTTINGEN
INNENSTADT

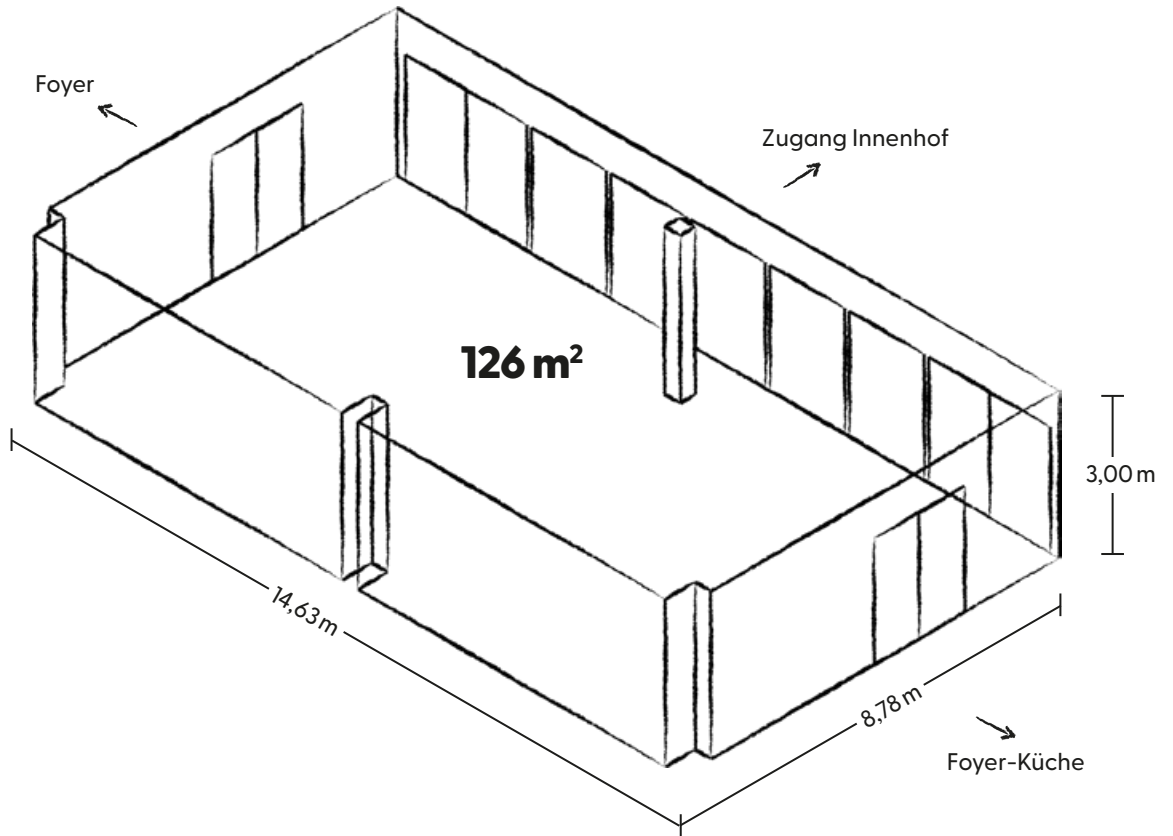
>> BIBLIOTHEK

FREIgeist Göttingen Innenstadt · HERBARIUM Bar · INTUU Restaurant
Stand 04.2024 · veranstaltungen@freigeist-goettingen.de · freigeist-goettingen.de
f @ #meinFREIgeist #HERBARIUM #INTUU

FREIgeist
WISSEN HOTEL GÖTTINGEN
INNENSTADT

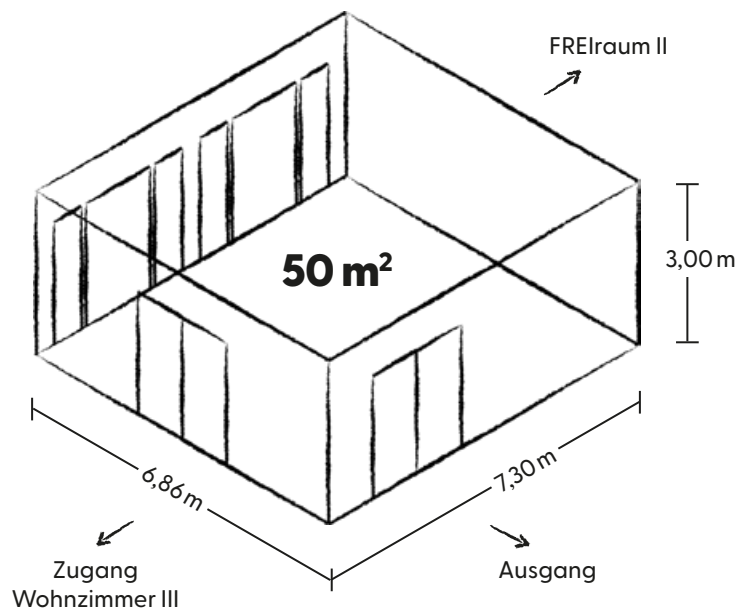
BIBLIOTHEK

bis zu 100 Personen



FREIRAUM I

bis zu 30 Personen





>> FREIRAUM I

- 50 m²
- Bodentiefe Fenster
- Für bis zu 40 Personen
- Kombinierbar mit FREIRAUM II

FREIgeist Göttingen Innenstadt · HERBARIUM Bar · INTUU Restaurant
Stand 04.2024 · veranstaltungen@freigeist-goettingen.de · freigeist-goettingen.de
f @ #meinFREIgeist #HERBARIUM #INTUU

FREIgeist
WISSEN HOTEL GÖTTINGEN
INNENSTADT

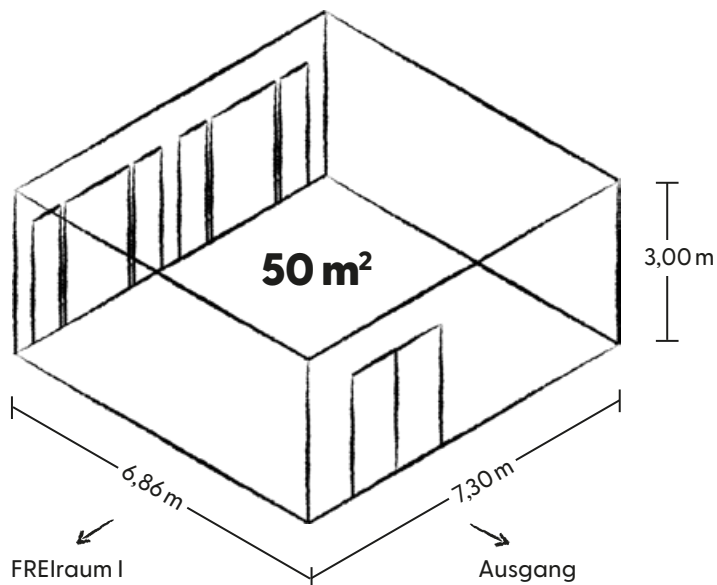
» FREIRAUM I

FREIgeist Göttingen Innenstadt · HERBARIUM Bar · INTUU Restaurant
Stand 04.2024 · veranstaltungen@freigeist-goettingen.de · freigeist-goettingen.de
f @ #meinFREIgeist #HERBARIUM #INTUU

FREIgeist
WISSEN HOTEL GÖTTINGEN
INNENSTADT

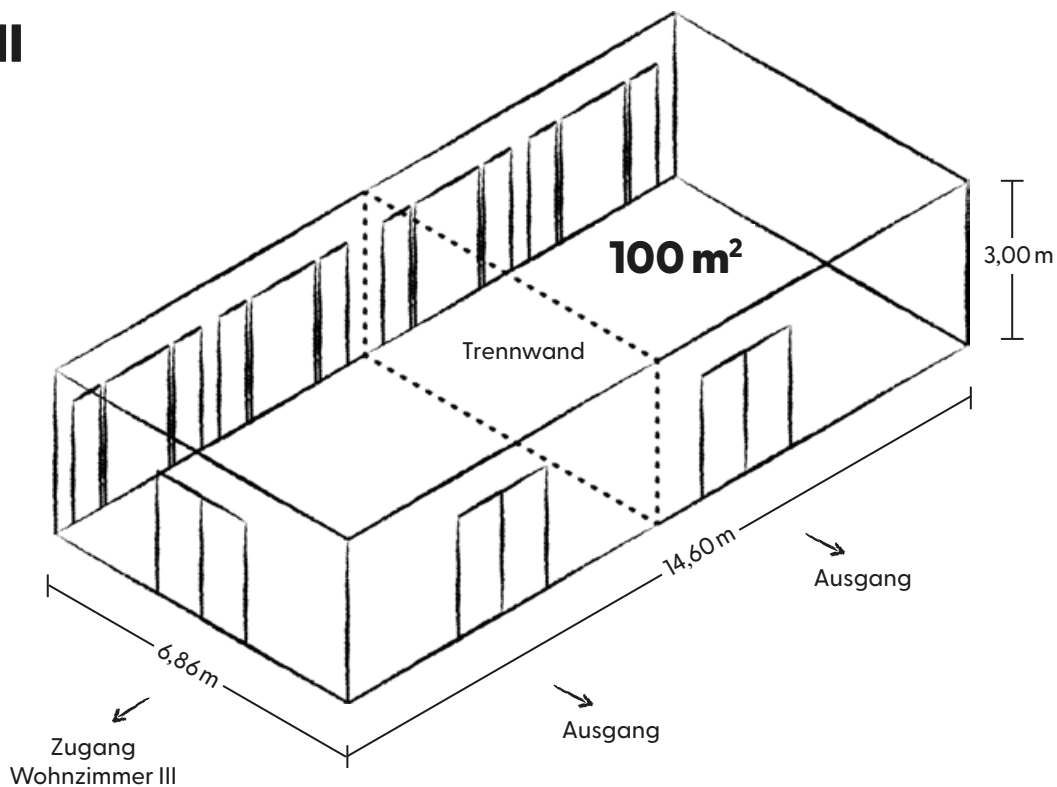
FREIRAUM II

bis zu 30 Personen



FREIRAUM I + II

bis zu 80 Personen





» WOHNZIMMER I

- 24 m²
- Bodentiefe Fenster
- Für bis zu 10 Personen

FREIgeist Göttingen Innenstadt · HERBARIUM Bar · INTUU Restaurant
Stand 04.2024 · veranstaltungen@freigeist-goettingen.de · freigeist-goettingen.de
f i #meinFREIgeist #HERBARIUM #INTUU

FREIgeist
WISSEN HOTEL GÖTTINGEN
INNENSTADT



>> WOHNZIMMER II

- 24 m²
- Bodentiefe Fenster
- Für bis zu 10 Personen

FREIgeist Göttingen Innenstadt · HERBARIUM Bar · INTUU Restaurant
Stand 04.2024 · veranstaltungen@freigeist-goettingen.de · freigeist-goettingen.de
f @ #meinFREIgeist #HERBARIUM #INTUU

FREIgeist
WISSEN HOTEL GÖTTINGEN
INNENSTADT



» WOHNZIMMER III

- 24 m²
- Bodentiefe Fenster
- Zugang zu FREIraum I
- Für bis zu 10 Personen

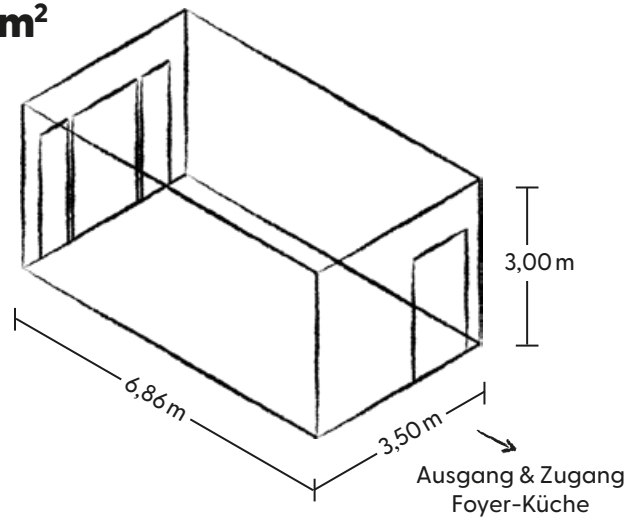
FREIgeist Göttingen Innenstadt · HERBARIUM Bar · INTUU Restaurant
Stand 04.2024 · veranstaltungen@freigeist-goettingen.de · freigeist-goettingen.de
f @ #meinFREIgeist #HERBARIUM #INTUU

FREIgeist
WISSEN HOTEL GÖTTINGEN
INNENSTADT

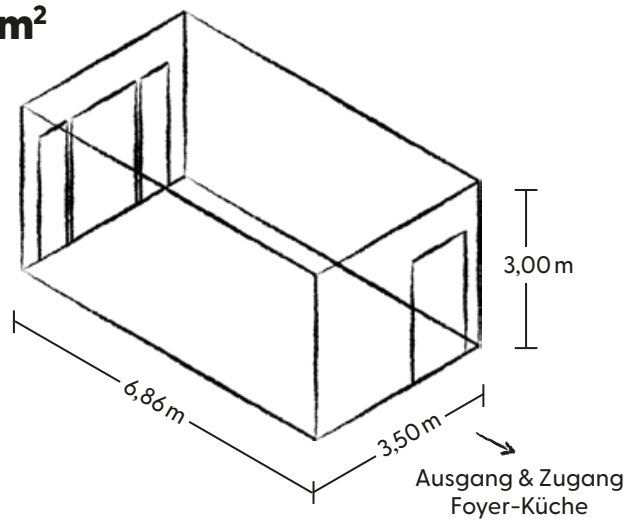
WOHNZIMMER I - III

bis zu 10 Personen

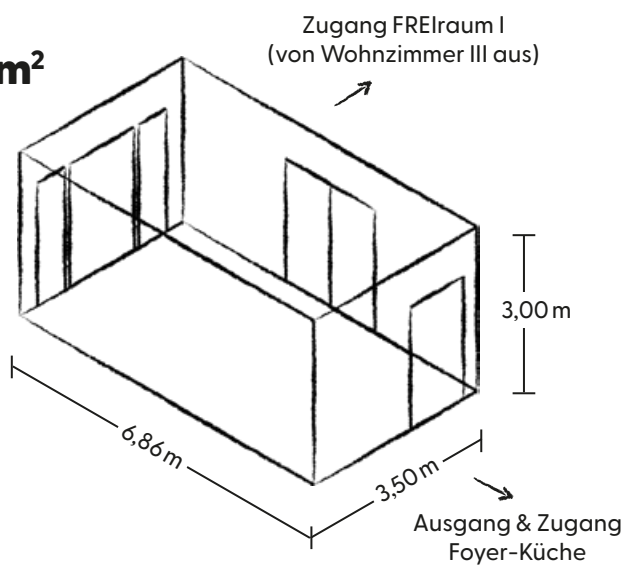
24 m²



24 m²



24 m²





HOTEL

FREIgeist Göttingen Innenstadt · HERBARIUM Bar · INTUU Restaurant
Stand 04.2024 · veranstaltungen@freigeist-goettingen.de · freigeist-goettingen.de
f @ #meinFREIgeist #HERBARIUM #INTUU

FREIgeist
WISSEN HOTEL GÖTTINGEN
INNENSTADT

HERBARIUM BAR